

NO	件號 PAT. NO	品名 NAME	材質 MATL	件數 SHEET	處理 TREAT	備註 REMARK	NO	件號 PAT. NO	品名 NAME	材質 MATL	件數 SHEET	處理 TREAT	備註 REMARK
1	C-2826-RMB	下蓋 INSULATOR	電木 BAKELITE	1	—————	黑色 BLACK	7	C-2812-PFD	齒形座 TOOTH BODY	鋅合金 ZINC ALLOY	1	鍍鉻 M-Cr	—————
2	C-2826-RMA	上蓋 INSULATOR	電木 BAKELITE	1	—————	黑色 BLACK	8	C-2812-PFH	橡膠管 TUBE	橡膠 RUBBER	1	—————	—————
3	C-2826-RMC-R	導針 CONTACT	銅合金 COPPER ALLOY	26	鍍金 M-Au	—————	9	C-2502-RD	扣環 RING	不銹鋼 SUS	1	—————	—————
4	C-2812-PFA	本體 BODY	鋅合金 ZINC ALLOY	1	鍍鉻 M-Cr	噴砂	10	C-2002-PFK-R	側螺絲 SCREW	銅合金 COPPER ALLOY	1	鍍鎳 M-Ni	—————
5	C-2812-PFB	半月邊 CLAMP	鋅合金 ZINC ALLOY	1	鍍鉻 M-Cr	噴砂	11	C-2502-PG-R	圓頭螺絲 SCREW	鋼材 STEEL	2	鍍鎳 M-Ni	—————
6	A-544ZC	固定帽 CAP	鋅合金 ZINC ALLOY	1	鍍鉻 M-Cr	—————							版次 1.0

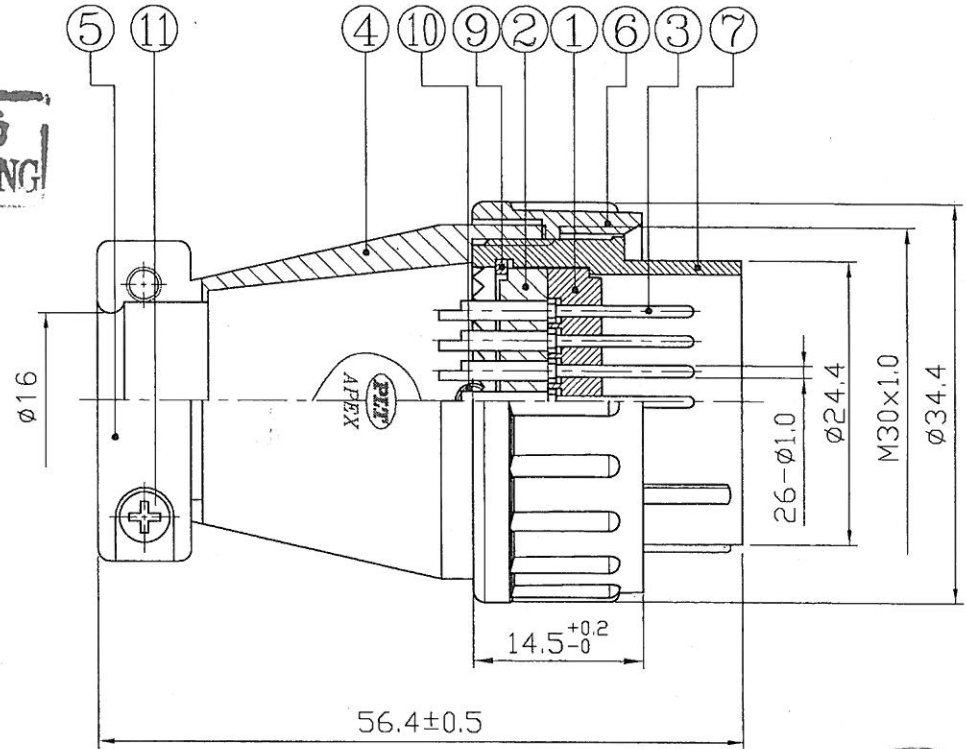
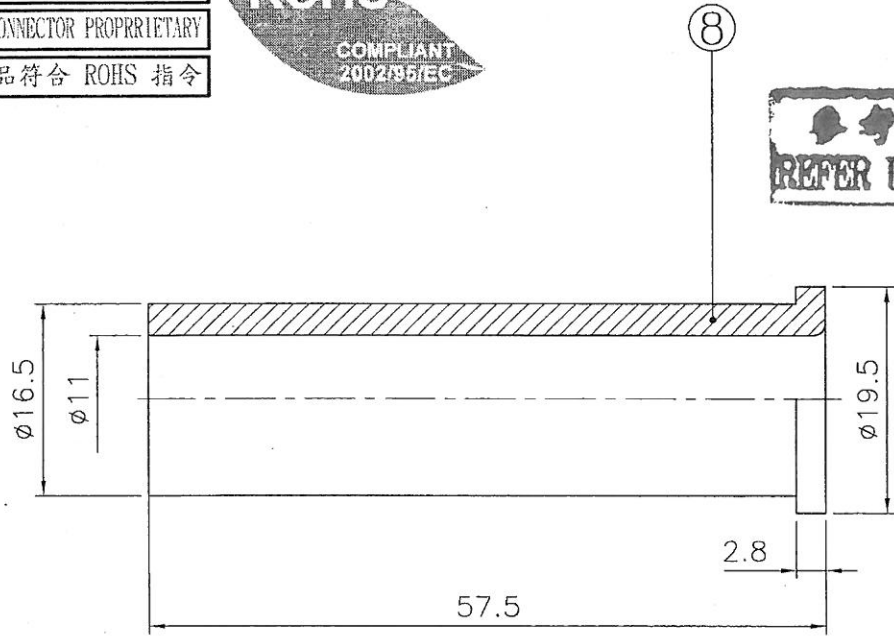
智慧財產權 請勿抄襲盜用

APEX CONNECTOR PROPRIETARY

本產品符合 ROHS 指令



參考圖面
REFER DRAWING



NO.	ELECTRICAL CHARACTERISTICS	
1	Rated Current/voltage	5A 250V
2	Operation limit voltage (AC.V.rms)	250
3	Withstanding voltage (AC.V.rms) 1 minute	1000
4	Insulation resistance(MΩ MIN.) at DC 500V	1000
5	Contact resistance (mΩ MAX.) at DC 1A	3
6	Pin diameter (Ømm)	1.2



ISO/TS 16949全球汽車產業品質管理系統認證通過

ISO 14001國際環境管理系統認證通過

ISO 9001國際品質管理系統認證通過

錫鋼精密科技股份有限公司
APEX PRECISION TECHNOLOGY CORP.

機種 MODEL	DATE	UNIT	DESIGNER	CHECKED	APPROVE
PLS-2826-PM X-R	2013.11.11	mm	開發部 Vina	Arthur 2013.11.13	張寶樹 2013.11.13
品名 NAME	TOLERANCE	SCALE	設計	審核	核准
26 PIN CONNECTOR	±0.2	1.5X			
NO.	變更說明 CORRECTION				