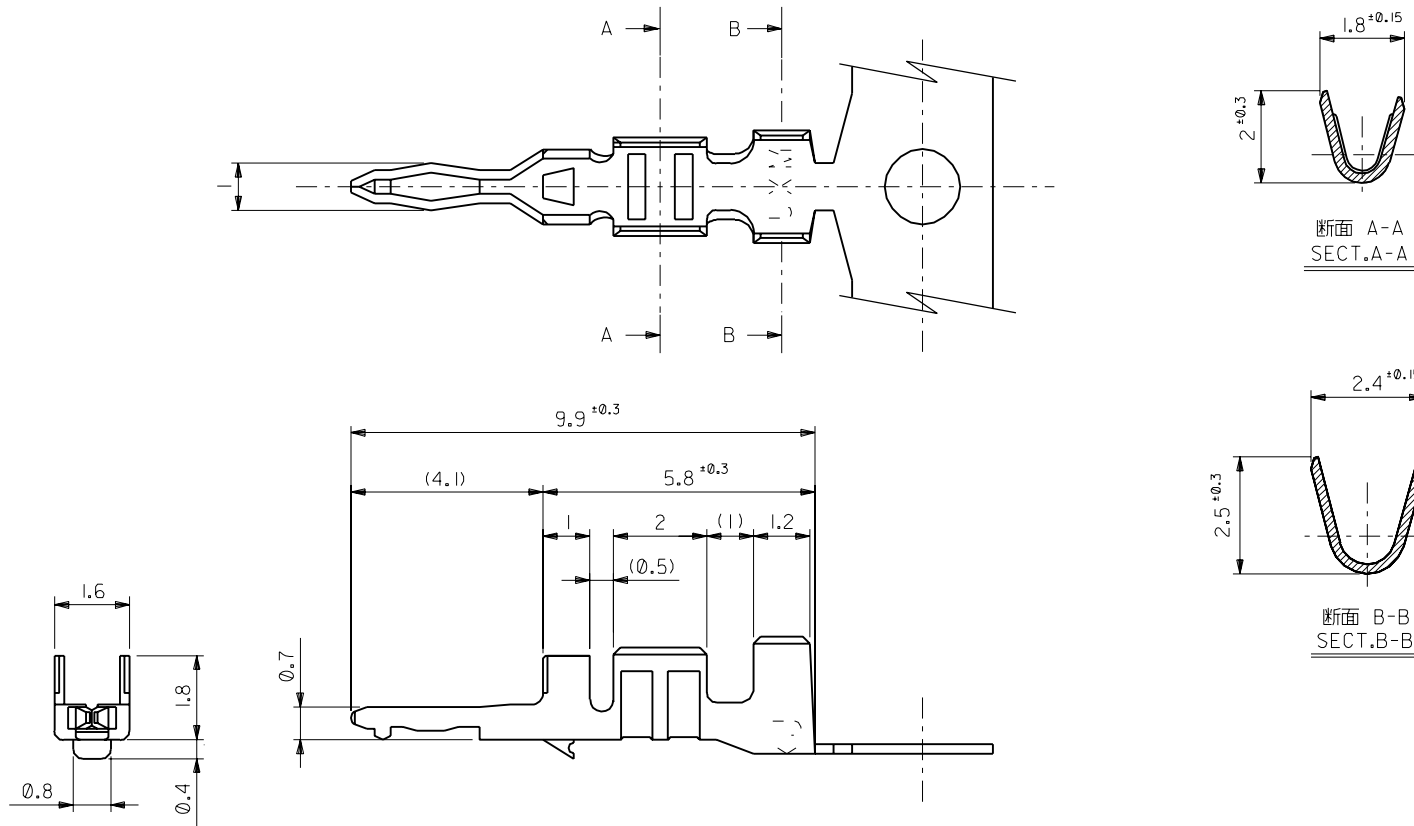


DWG. NO.
SD-50097-8*00

MM DIMENSIONS IN METRIC DO NOT SCALE DRAWING



注記
NOTE

- 1. 適合ハウジング: 51035-**00
APPLICABLE HOUSING: 51035-**00

50097-8100	バラ状
50097-8000	連鎖状
ENG.NO.	形状

角度 ANGLE	±3°					材料 MATERIAL	リン青銅 (錫メッキ)
30 以上 OVER	+0.3					PHOSPHOR BRONZE	t=0.203
10 以上 OVER 30 未満 UNDER	+0.25					PRE-TINNED PLATE	
10 未満 UNDER	+0.2					仕上げ FINISH	//
一般公差 GENERAL TOLERANCES						適用電線範囲 WIRE RANGE	AWG #24~20 KV 0.2~0.5 AVS 0.3~0.5
記号 LTR	C	変更内容 REVISION RECORD	REDRAWN	DR. CHK.	K.K. M.S	被覆外径 INS. RANGE	φ 1.3~2.1
						DRAWN BY	%/06/28 K.KITA
						CHK'D BY	%/06/28 M.SAKANO
						APP'D BY	%/06/28 M.ENOMOTO
						尺度 SCALE	10:1

MOLEX-JAPAN CO.,LTD. 日本モレックス株式会社	
REVISE ONLY ON CAD SYSTEM	
TITLE 名称	
BOARD IN CONNECTOR CRIMP PIN	
DWG. NO.	REV
SD-50097-8*00	C

THIS DRAWING CONTAINS INFORMATION THAT IS PROPRIETARY TO MOLEX(JAPAN) AND SHOULD NOT BE USED WITHOUT WRITTEN PERMISSION
本図面は日本モレックス (株) の所有する情報を含むもので 当社の許可なく複製を禁止する。

EN-01C(032)MXJ-32