

KONTAKTKOERPER/contact body
WERKSTOFF/material: CuSn0.15_R420

(ohne Crimpbereich dargestellt)
(SHOWN WITHOUT CRIMPING AREA)

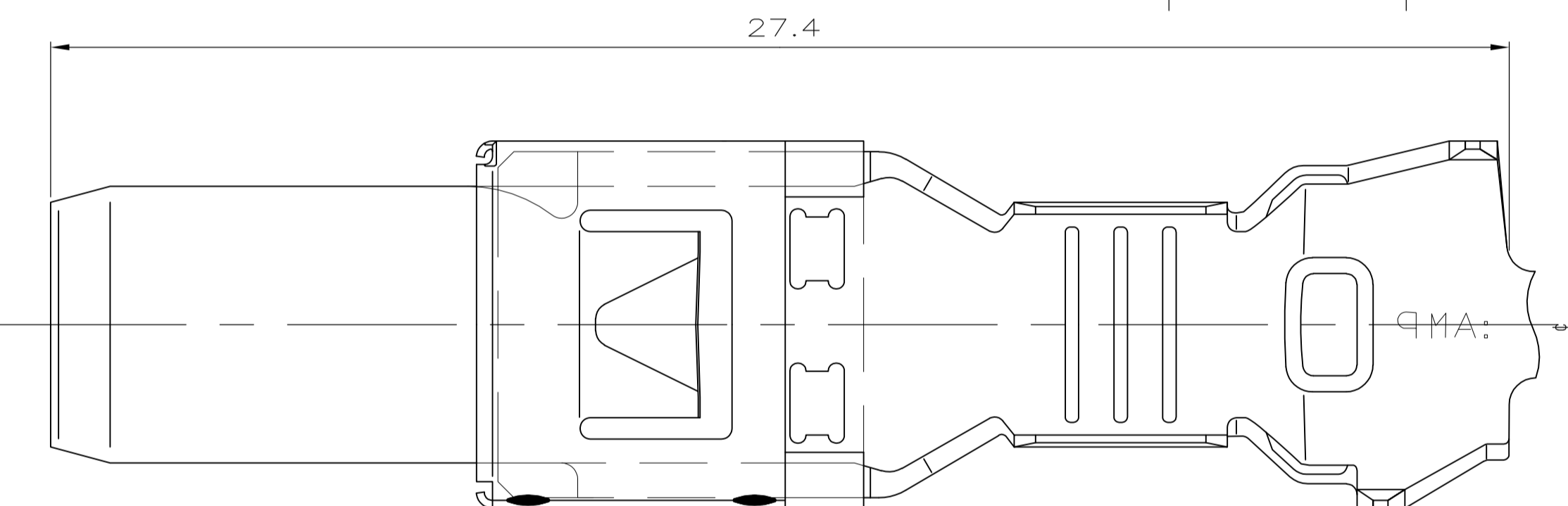
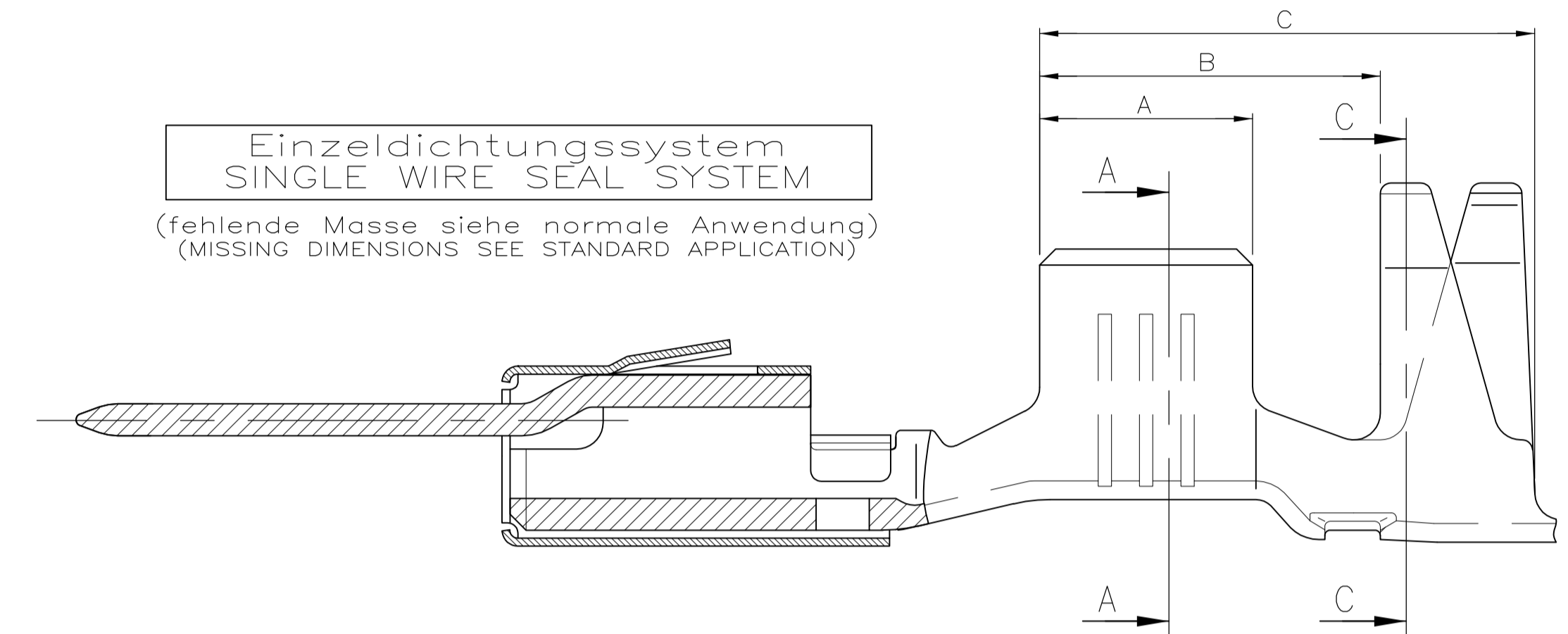
Ueberfeder/LOCKING SPRING
Werkstoff/MATERIAL: X12CrNi177_K1
Oberflaeche/SURFACE: blank/PLAIN

Ausfuehrung und Oberflaeche nach TE-Spezifikation 114-18063-001
SPECIFICATION AND SURFACE ACCORDING TO TE-SPECIFICATION 114-18063-001

normale Anwendung
STANDARD APPLICATION

Einzelichtungssystem
SINGLE WIRE SEAL SYSTEM

(fehlende Masse siehe normale Anwendung)
(MISSING DIMENSIONS SEE STANDARD APPLICATION)

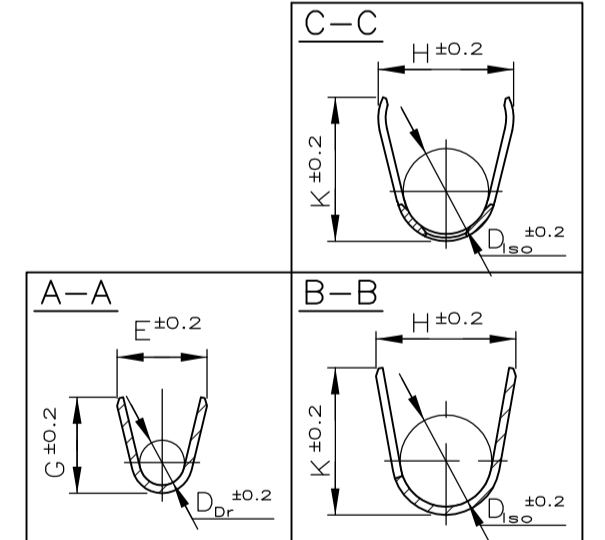


Bemerkungen
NOTES

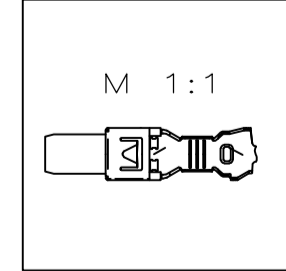
- Maßgebend ist der deutsche Text
ONLY THE GERMAN-LANGUAGE VERSION SHALL BE BINDING
- Passend zu Buchsenkontakt siehe Zeichnung:
SUITABLE FOR SOCKET CONTACT SEE DRAWING:
TE: 1241638
- Nur fuer FLR-Leitungen nach DIN 72551, Teil 6
FOR FLR-CONDUCTOR ACCORDING TO DIN 72551, PART 6 ONLY
- Einzelheiten der Ausfuehrung bleiben dem Hersteller ueberlassen
DETAILS OF DESIGN ARE LEFT TO MANUFACTURER

5 Raster siehe Zeichnung fuer Steckverbinder
(Bemerkung zugehoerige Kontakte)
PITCH SEE DRAWING FOR CONNECTOR
(NOTE ACCORDING CONTACTS)

6 Raster 6, nicht fuer Neuanwendung (ab Jan 2003)
PITCH 6, NOT FOR NEW APPLICATIONS



TE-Bestell-Nr. Order No.	REV.	RASTER	Sn	Au	VERSION	Drathgroessenbereich WIRE SIZE RANGE [mm]	Crimplängen CRIMPLENGTHS [mm]	Drathcrimp WIRE CRIMP [mm]	Isolationscrimp INSULATION CRIMP [mm]	Art Gewicht	Ø-Bund Einzel. BUNCH SEALING DIA. [mm]	Farbe COLOUR	Zugehoerige Einzelichtung SUITABLE SINGLE WIRE SEAL		Zugehoeriger Blindstopfen SUITABLE RUBBER PLUG								
													A	B	C	E	G	D _{pr}	H	K	D _{iso}	S	O
968134-2	C		X			>2.5-4.0	4.0	6.4	9.3	4.5	4.7	2.3	6.9	7.3	4.3	S	0.9	4.1	gruen GREEN	967608-1	transparent NATURAL	967652-1	
968133-2	C		X			>1.0-2.5	3.5	5.9	8.8	3.7	3.9	1.7	6.4	6.8	4.05	S	0.9	4.1	gelb YELLOW	967607-1			
1241615-2	A	6	X			>2.5-4.0	4.0	5.9	9.3	4.5	4.7	2.3	5.4	5.6	3.2	S	0.9						
968132-2	C	7	X			>1.0-2.5	3.5	5.18	1.3	3.7	3.9	1.7	4.3	4.7	2.6	S	0.9						
1241614-2	A	6	X			>1.0-2.5	3.5	5.18	1.3	3.7	3.9	1.7	4.3	4.7	2.6	S	0.9						
968131-2	C	7	X			>1.0-2.5	3.5	5.18	1.3	3.7	3.9	1.7	4.3	4.7	2.6	S	0.9						



THIS DRAWING IS A CONTROLLED DOCUMENT. DIESE ZEICHNUNG IST EIN KONTROLLIERTES DOKUMENT.

DIN M. STEIN 22-FEB-99
DWK D. Kuempel 22-FEB-99

STE TE Connectivity

Power Quadlok Flachkontakt
POWER QUADLOK TAB CONTACT

108-18476-1

114-18141-1

A1 00779 1241639

CUSTOMER DRAWING /KUNDENZEICHNUNG SCALE MASSSTAB 0:1 SHEET BLATT 1 OF 1 REV. 1

Mouser Electronics

Authorized Distributor

Click to View Pricing, Inventory, Delivery & Lifecycle Information:

[TE Connectivity:](#)

[968132-2](#)