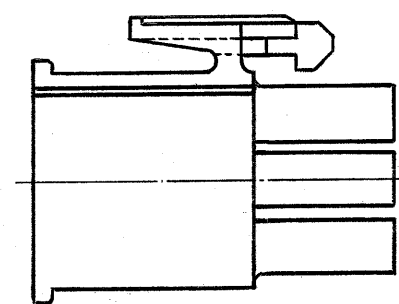
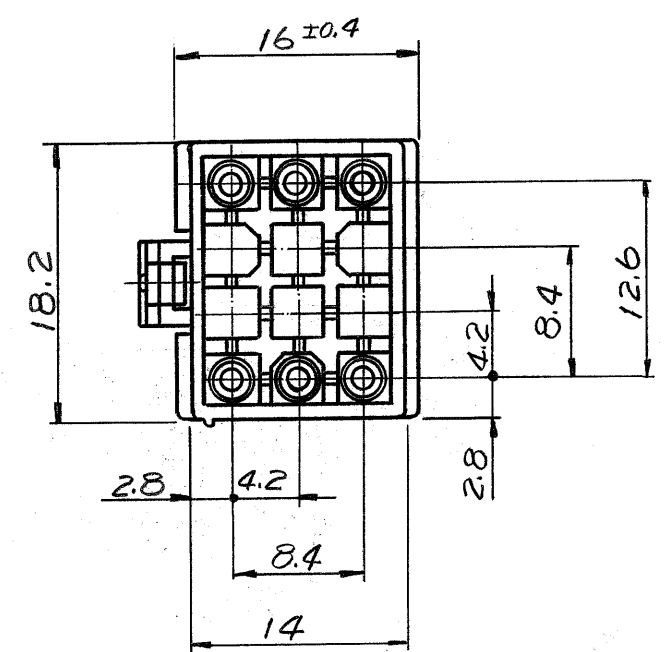
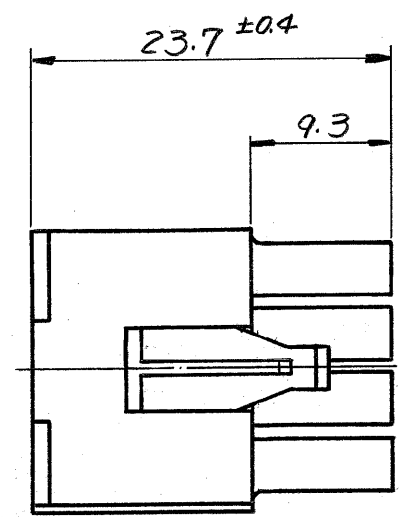
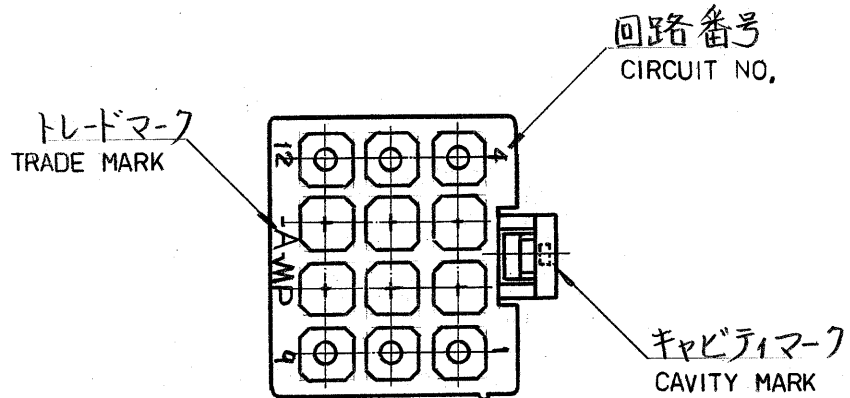


© 1980年 日本エー・エム・ピー株式会社  
AMP 社の諸製品は特許又は特許出願中

© 1980 BY AMP (Japan) Ltd.  
ALL RIGHTS RESERVED. AMP  
PRODUCTS COVERED BY PATENTS  
AND/OR PATENTS PENDING



- NOTES:
1. APPLIED CONTACT P/N : 170359, 170360, 170361, 170362
  2. MATING CONN : CAP HOUSING P/N 172333
  3. INSTRUCTION SHEET : IS-105J
  4. PRODUCT SPEC : 108-5151
  5. OBSOLETE PARTS: OBSOLETE CIS STREAMLINING PER D.RENAUD/D.SINISI

- 注:
1. 使用端子型番は、170359, 170360, 170361, 170362
  2. 嵌合相手ハウジング型番は 172333
  3. 取扱説明書 : IS-105J
  4. 通用製品仕様書 : 108-5151

**OBSOLETE**

黄 (YELLOW)	1- 172341 -4
黒 (BLACK)	1- 172341 -9
青 (BLUE)	1- 172341 -6
緑 (GREEN)	1- 172341 -5
赤 (RED)	1- 172341 -2
自然色 (NATURAL)	172341 -1
色 (COLOR)	型番 (P/N)

LTR.	変更 (REVISION RECORD)	DR.	CHK.	DATE
A2	ECO-10-000444	KK	AEG	JAN 10
A1	黄色追加 J-10297	T.O	mly	12/26
A	変更 J81-8209	A.I	JD	12/26
0	変更 J81-5998	2.2	Z.T	4/21 81
0	作成 J81-5957	2.2	Z.T	3/6 81

材料 (MATERIAL) 6/6 ナイロン (UL94V-2) (NYLON 6/6 UL94V-2)	一般公差 TOLERANCE ± 0.3 EXCEPT ± 1° AS NOTED	日本エー・エム・ピー株式会社 TOKYO, JAPAN 名称 (NAME) MINI-UNIVERSAL MATE-N-LOK CONN PLUG HOUSING 12Pos (UL94V-2) 12極 ミニユニバーサル×イテンロックコネクタ プラグハウジング (UL94V-2) SIZE LOC 番号 (NO.) B J C-172341
仕上 (FINISH) 色: 表参照 HOUSING: SEE TABLE COLOR	DR. <i>R. Yusa</i> CHK. <i>H. Tanigawa</i> DE. <i>H. Tanigawa</i> 4/21 81 APP.	
尺度 (SCALE) 2:1		REV. A2 SHEET