

NO	件號	PAT. NO	品名	NAME	材質	MATL	件數 SMT	處理	TREAT	備註	REMARK
1	C-4004-RA		本體	BODY	鋅合金	Zn ALLOY	1	鍍鉻	M-Cr		
2	C-4004-RD		扣環	RING	鋼材	STEEL	1	鍍鎳	M-Ni		
3	H-4004-RFA		電木蓋	INSULATOR	電木	BAKELITE	1			黑色	BLACK
4	H-4004-RFB		電木座	INSULATOR	電木	BAKELITE	1			黑色	BLACK
5	H-4004-RFC-R		導梢	CONTACT	銅合金	BRASS	4	鍍銀	M-Ag		

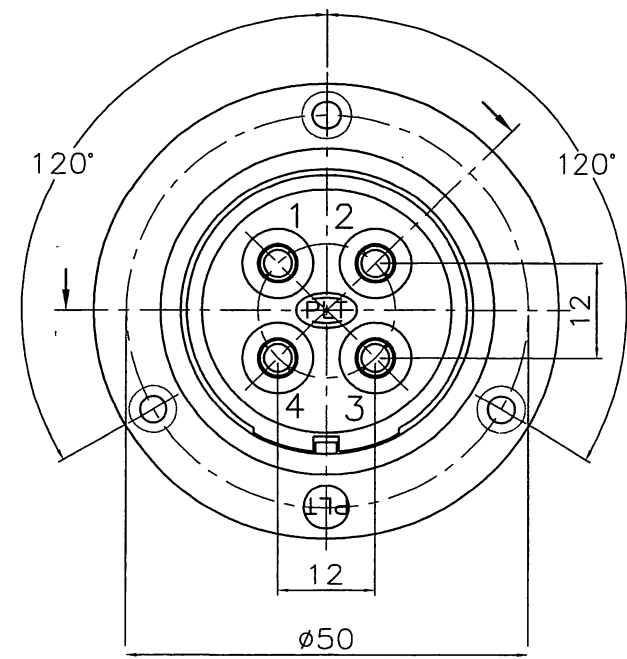
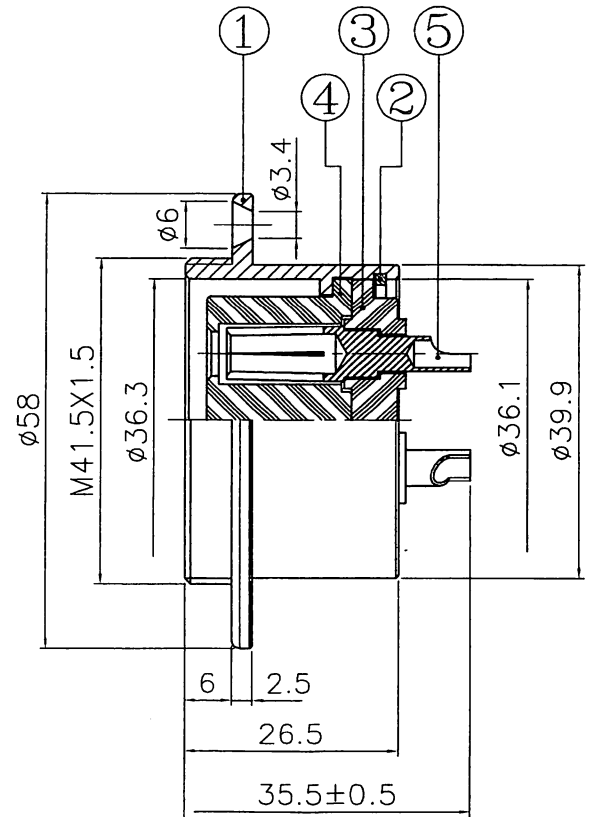
版次 1.1

NO.	ELECTRICAL CHARACTERISTICS	
1	Rated Current/voltage	30A 250V
2	Operation limit voltage (AC.V.rms)	500
3	Withstanding voltage (AC.V.rms) 1 minute	2500
4	Insulation resistance(MΩ MIN.) at DC 500V	2000
5	Contact resistance (mΩ MAX.) at DC 1A	3

智慧財產權 請勿抄襲盜用
APEX CONNECTOR PROPRIETARY
本產品符合 ROHS 指令



參考圖
REFER DRAWING



ISO/TS 16949 全球汽車產業品質管理系統認證通過
ISO 14001 國際環境管理系統認證通過
ISO 9001 國際品質管理系統認證通過
鋁鋼精密科技股份有限公司
APEX PRECISION TECHNOLOGY CORP.

NO.	變更說明	2013.10.09	CORRECTION
-----	------	------------	------------

機種	DATE	UNIT	DESIGNER	CHECKED	APPROVE
MODEL	2011.06.17	mm	開發部	Arthur	Bob
品名	TOLERANCE	SCALE	設計	審查	核准
NAME	±0.2	1:1	Vina	2013.10/17	05/20/11