



M Serisi Konnektör Çözümleri

Güvenilir bağlantı çözümleri ve daha fazlası.



KUANTUM
HOLDING

Grup Şirketidir

2024 v.1

Kalite & Mühendislik

TTAF, özel ara bağlantı ürün gereksinimleri için sunduğu çözümlerle yurtiçi ve yurtdışındaki müşterilerinin güvenini kazanan, lider bir kablo gruplama üreticisi ve ara bağlantı çözümleri tedarikçisidir.

TTAF, farklı bağlantı durumları için düz, dik açılı veya müşteriye özel kalıplanmış arka kapaklar üretir ve minimum sipariş miktarları kablo uzunlukları açısından endüstri gereksinimlerine bağlı olarak düşük miktar - yüksek çeşitlilik seçenekleri sağlayan esnek çözümler sunar. Konnektör işinde 20 yıllık bir geçmişe sahip olan TTAF, müşterilerine bir sistemin tüm ara bağlantı ihtiyaçları konusunda yardımcı olabilir. Özel gereksinim durumunda; TTAF, müşterilerini desteklemek için standart dışı çözümler, tasarım, mühendislik, araç ve prototipleme yetenekleri sunar.





M5, M8 & M12 Konnektor Serisi

TTAF, tamamen esnek çözümler getiren M5, M8 & M12 konnektör serisi ile modüler bir sistem geliştirdi. Bu sistem farklı yüksekliklerde ve pin konfigürasyonlarında konnektör üretimine olanak sağlar. M5/M8/M12 konnektörler, kurşunsuz işleme gerekliliklerine uygundur.

TTAF, konnektör serilerinin yanı sıra sensör/aktüatör veya diğer otomasyon sistemi cihazları için kablo gruplama çözümleri sunmaktadır. TTAF ürün yelpazesi, monte edilmiş ve kalıplanmış patchcord'ları ve pigtail'leri içerir.

TTAF, tüm endüstri gereksinimlerini karşılamak için farklı kalıplama malzemeleriyle kablo gruplamaları üretebilir. Fiyat açısından rekabetçi ve ekonomik bir çözüm olarak PVC veya zorlu çevre çözümü olarak PUR kullanılabilir.

PUR

- + Aşınmaya karşı yüksek dirençlidir.
- + Yağa, yağlayıcılara ve kimyasallara karşı dayanıklıdır.
- + Halojensiz, hidroliz ve UV dirençlidir.
- + Alev geciktiricidir.

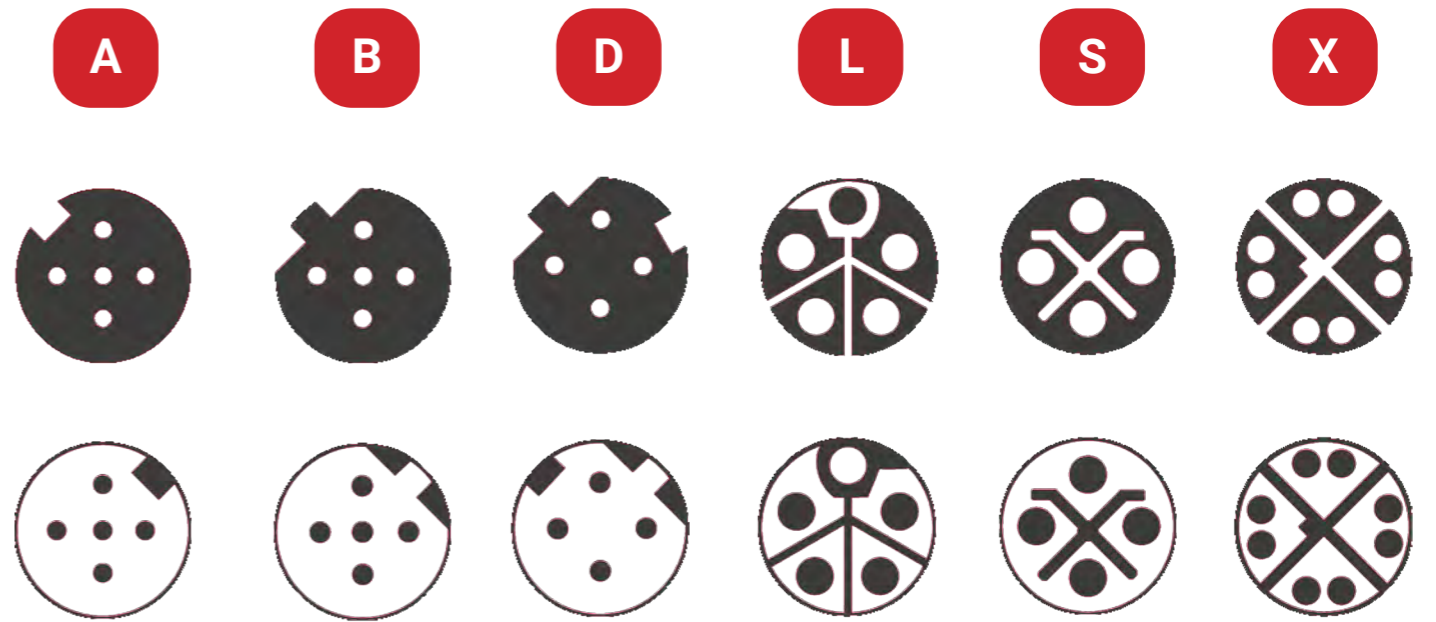
PVC

- + Orta mekanik yük için uygundur.
- + Sökülmesi kolaydır.
- + Aşınma ve yağa karşı sınırlı dirençlidir.
- + Rekabetçi ve ekonomik çözümdür.





	KONNEKTÖR	KABLO	KALIPLAMA
TT	X X X	X X X	X X
	X X X	X X X	X X
1	Tür	Kablo Uzunluğu (m)	
	05 M5	1M 1	
	08 M8	2M 2	
	12 M12	3M 3	
2	Pin Sayısı	4M 4	
	01 1	5M 5	
	02 2	...M ... etc	
	03 3		
	04 4	6	
	05 5	Kablo Şeridi (cm)	
3	Konnektör Tipi	0 0	
	FS Dişi 180°	10 10	
	FR Dişi 90°	20 20	
	MS Erkek 180°	30 30	
	MR Erkek 90°	40 40	
	FSFS Dişi 180° / Dişi 180°	50 50	
	FRFR Dişi 90° / Dişi 90°	... etc	
	MSMS Erkek 180° / Erkek 180°	7	
	MRMR Erkek 90° / Erkek 90°	Renk	
	FMSR Dişi 180° / Erkek 90°	A Siyah	
	FRMS Dişi 90° / Erkek 90°	B Yeşil	
4	Kablo Malzemesi	C Turuncu	
	A PVC	D Sarı	
	B PUR	E Gri	
		8	
		Çıkış	
		O LED'siz	
		P LED'li PNP için	
		N LED'li NPN için	



8 ELEKTRİKSEL VE MEKANİK ÖZELLİKLER



9

ELEKTRİKSEL VE MEKANİK ÖZELLİKLER

	STANDART	M5	M8	M12
Pin Sayısı		4	2,3,4	2,3,4,5,8,12
Teknik Veri				
Sıcaklık Kategorisi	DIN EN 60068-1 test b	55/125/56	55/125/56	55/125/56
Sıcaklık Aralığı		-55/125°C	-55/125°C	-55/125°C
Her Kontak İçin Geçerli Derecelendirme	IEC 60512 test 5b	Ortam sıcaklığına göre. 20°C 5.7 A 40°C 4.8 A 70°C 2.6 A	Ortam sıcaklığına göre. 20°C 5.7 A 40°C 4.8 A 70°C 2.6 A	Ortam sıcaklığına göre. 20°C 5.7 A 40°C 4.8 A 70°C 2.6 A
Diyaletik Gücü	IEC 60512 test 4a	4 Pin; Kontak-Kontak 1400V	2 Pin; Kontak-Kontak 1400V 3 Pin; Kontak-Kontak 1000V 4 Pin; Kontak-Kontak 650V	2 Pin; Kontak-Kontak 2000V 3 Pin; Kontak-Kontak 1750V 4 Pin; Kontak-Kontak 1400V 5 Pin; Kontak-Kontak 1000V
Kontak Paraziti	IEC 60512 test 2a	<10mΩ	<10mΩ	<10mΩ
Yalıtım Direnci	IEC 60512 test 3a	<10 ¹² Ω	<10 ¹² Ω	<10 ¹² Ω
Titreşim	IEC 60512 test 6d	10-500 Hz 5g	10-500 Hz 5g	10-500 Hz 5g
Kontak Paraziti (titreşim testi sırasında)	IEC 60512 test 2e	<1 μs	<1 μs	<1 μs
Şok	IEC 60512 test 6c	50 g 11 ms	50 g 11 ms	50 g 11 ms
Kontak Paraziti (şok testi sırasında)	IEC 60512 test 2e	<1 μs	<1 μs	<1 μs
Eşleşme Döngüsü (make/break cycle)	IEC 60512 test 9a	> 100 Eşleşme Döngüsü	> 100 Eşleşme Döngüsü	> 100 Eşleşme Döngüsü
Ekleme ve Geri Çekme	IEC 60512 test 13b	max. 23 N	max. 23 N	max. 23 N
Gösterge Tutma Kuvveti	IEC 60512 test 16e	> 0.2 N	> 0.2 N	> 0.2 N

	STANDART	M5	M8	M12
Pin Sayısı		4	2,3,4	2,3,4,5,8,12
Bağlantı		Vidalı Kilitleme M5x1 (Max. Sıkıştırma Kuvveti 0.2 Nm)	Vidalı Kilitleme M8x1 (Max. Sıkıştırma Kuvveti 0.4 Nm)	Vidalı Kilitleme M12x1 (Max. Sıkıştırma Kuvveti 0.6 Nm)
Yalıtım Malzemesi		PUR,PVC	PUR,PVC	PUR,PVC
İzolasyon Çapı		4 pin PUR 3.5 mm PVC 2.5 mm	2 pin 3 pin 4 pin PUR 3.5mm 4.1mm 4.4 mm PVC 4 mm 4.4 mm 4.7 mm	2 pin 3 pin PUR 3.8 mm 4mm PVC 4.5 mm 4.8mm 4 pin 5 pin PUR 3.8 mm 4mm PVC 4.5 mm 4.8mm
İletken Kesiti		0.25 mm ²	0.25 mm ²	0.34 mm ² 0.25 mm ² +0.34 mm ²
Bükülme Yarıçapı		10 x Kapak Çapı -25 + 80°C (PUR) -5 + 70°C (PVC)	10 x Kapak Çapı -25 + 80°C (PUR) -5 + 70°C (PVC)	10 x Kapak Çapı 15 x Kapak Çapı -25 + 80°C (PUR) -25 + 75°C (PUR) -5 + 70°C (PVC)
Kaplama, Eşleşme Noktası		Altın Kaplama	Altın Kaplama	Altın Kaplama
Vida Malzemesi		Çinko Döküm	Çinko Döküm	Çinko Döküm
Vida Kaplama		4-6 μm Ni	4-6 μm Ni	4-6 μm Ni
Akım Değeri Her Bağlantı İçin	IEC 61076-2-101	Maks. 4 A	Maks. 4 A	Maks. 4 A
Diyaletik Güç	IEC 61076-2-101	Maks. 1.5 kV (türüne göre değişir)	Maks. 1.5 kV (türüne göre değişir)	Maks. 1.5 kV (türüne göre değişir)
Koruma Sınıfı	IEC 60529	IP67	IP67	IP67



“Sorunsuz bağlantılarla
birleşin ve güçlendirin.”





M5 Kablo Çözümleri

TTAF M5 kablo çözümleri, PCB muadili ve dişli panel flanşı ile uyumludur. TTAF, gruplanmış ve kalıplanmış patchcord veya pigtail M5 kablo gruplamaları çözümleri sunar.

Pin Sayısı: 4.

Kablo: PVC/PUR.

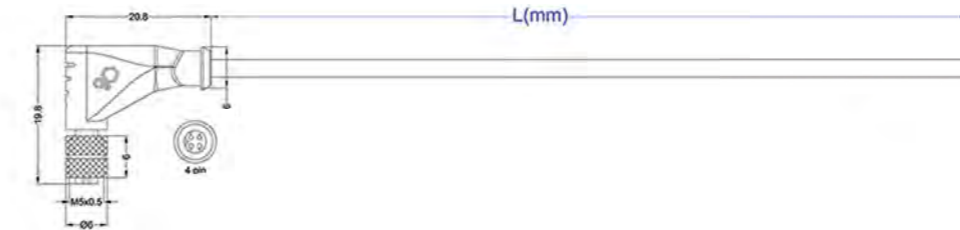
Kablo Uzunluğu: Müşteri ihtiyacına göre istenilen uzunlukta üretilebilir.



M5 / Düz Dişi Pigtail



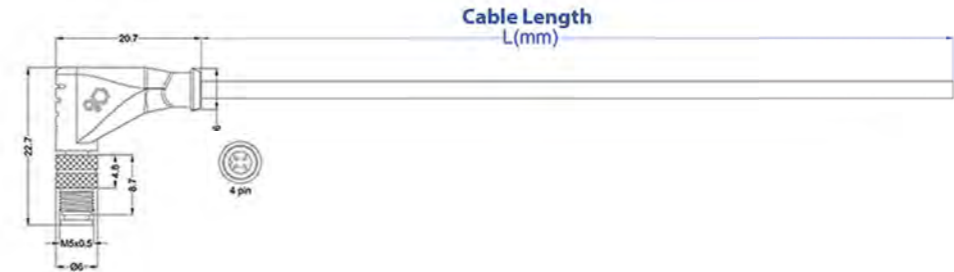
M5 / 90° Dişi Pigtail



M5 / Düz Erkek Pigtail



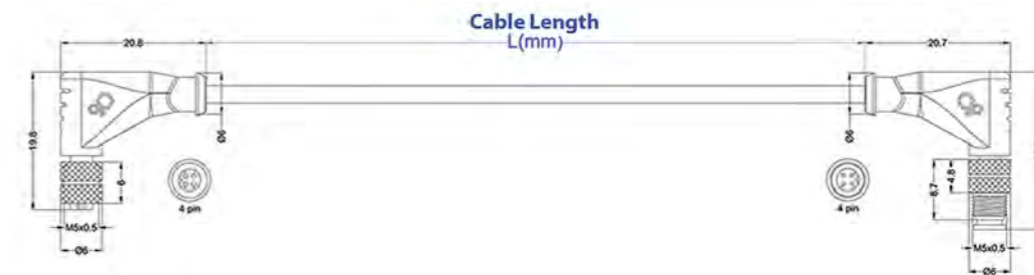
M5 / 90° Erkek Pigtail



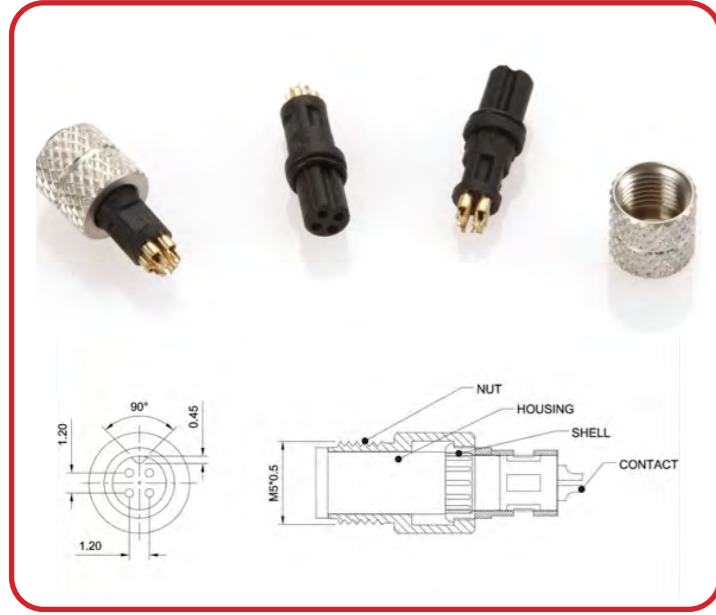
M5 / Düz Dişi - Düz Erkek



M5 / 90° Dişi 90° Erkek



M5-4 Pin Erkek



● Pin Diyagramı:



- 1 - Brown
- 2 - White
- 3 - Blue
- 4 - Black



- **Ürün Açıklaması:**
M5 Kablolu erkek konnektör, düz/dik açılı, koruma somuna bağlı.

- **Standart:**
IEC 61076-2-101/IEC 60974-5-2

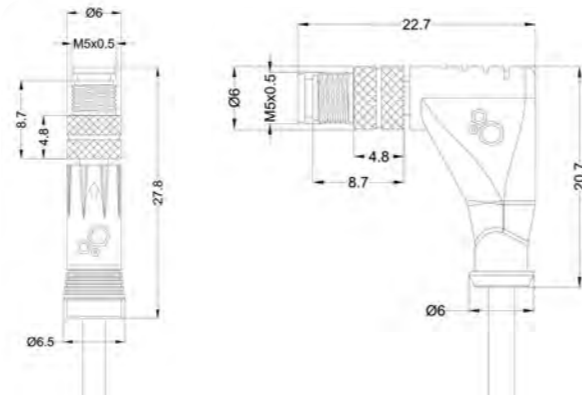
- **Pin Sayısı:**
4 Pin

- **Malzeme:**
Gövde: TPU; Renk:Siyah
Pin: Piriç Kaplama
Somun: Piriç Kaplama
O-Ring: NBR;Renk:Siyah
Şilt: Piriç Kaplama

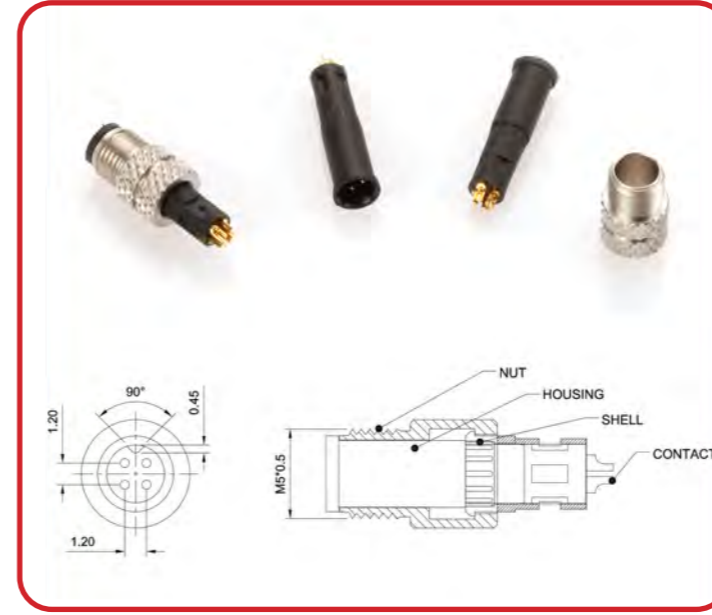
- **Kaplama:**
Pin: Altın Flash Mikro İnç Dk
Somun: Nikel Kaplama 60u"~100"
Şilt: Kalay Kaplama 60u"~100"

- **Elektrik Özellikleri:**
Akım Değeri: 1A Max.
Voltaj: 60V
IP Sınıfı: IP67

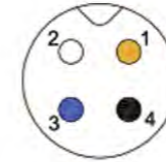
- **Çevre koşulları:**
Koruma Sınıfı: IP67 (IEC 60529)
Sıcaklık Aralığı: -20° to +85°C



M5-4 Pin Dişi



● Pin Diyagramı:



- 1 - Brown
- 2 - White
- 3 - Blue
- 4 - Black



- **Ürün Açıklaması:**
M5 Kablolu erkek konnektör, düz/dik açılı, koruma somuna bağlı.

- **Standart:**
IEC 61076-2-101/IEC 60974-5-2

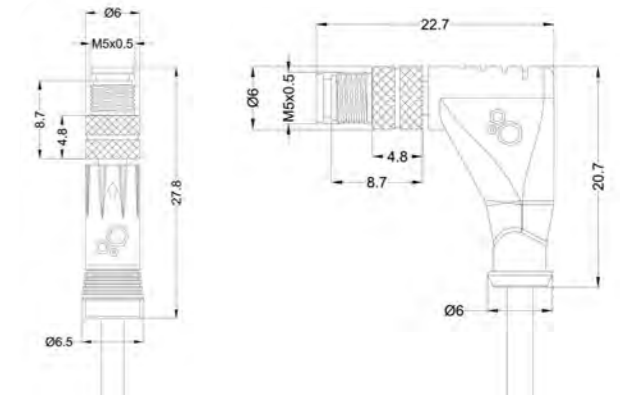
- **Pin Sayısı:**
4 Pin

- **Malzeme:**
Gövde: TPU; Renk:Siyah
Pin: Piriç Kaplama
Somun: Piriç Kaplama
O-Ring: NBR;Renk:Siyah
Şilt: Piriç Kaplama

- **Kaplama:**
Pin: Altın Flash Mikro İnç Dk
Somun: Nikel Kaplama 60u"~100"
Şilt: Kalay Kaplama 60u"~100"

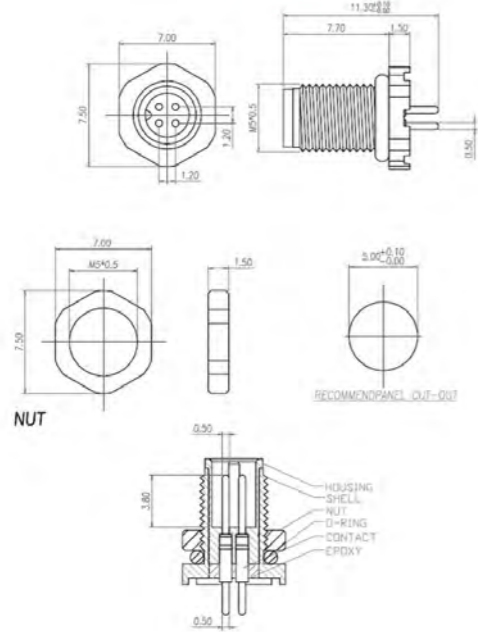
- **Elektrik Özellikleri:**
Akım Değeri: 1A Max.
Voltaj: 60V
IP Sınıfı: IP67

- **Çevre koşulları:**
Koruma Sınıfı: IP67 (IEC 60529)
Sıcaklık Aralığı: -20° to +85°C



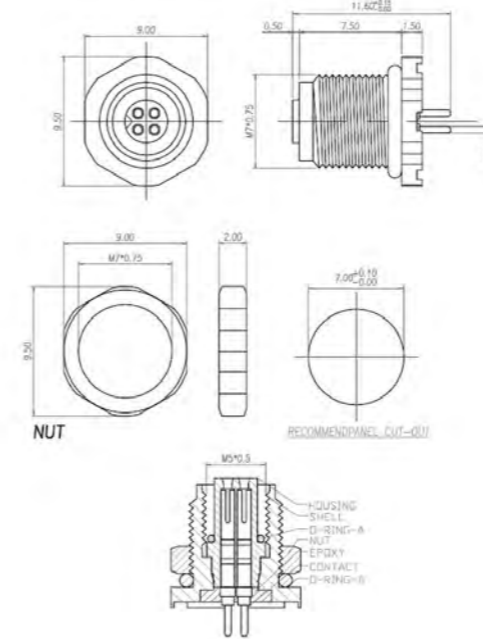


M5-4 Pin Erkek / Panel Tipi Yuvarlak Konnektörler



- **Ürün Kodu:**
TT-5M4P-B-A-FL-5x0.5-CDGF
- **Pin Sayısı:**
4 Pin
- **Malzeme:**
Gövde: PBT UL94V-0; Renk:Siyah
Pin: Piriç Kaplama
Somun: Piriç Kaplama
Şilt:Piriç Kaplama
O-Ring: NBR;Renk:Siyah
Epoksi Bazı: EF400A & EF004B.
Renk: Siyah
- **Kaplama:**
Pin: Altın Flash Mikro İnç Dk
Somun: Nikel Kaplama
Şilt: Nikel Kaplama
- **Elektrik Özellikleri:**
Akım Değeri: 1A
Voltaj: 60V
IP Sınıfı: IP67
- **Çevre koşulları:**
Çalışma Sıcaklığı: -200°C~850°C

M5-4 Pin Dişi / Panel Tipi Yuvarlak Konnektörler



- **Ürün Kodu:**
TT-5F4P-B-A-FL-7x0.75CDGF
- **Pin Sayısı:**
4 Pin
- **Malzeme:**
Gövde: PBT UL94V-0; Renk:Siyah
Pin: Fosfor Bronz
Somun: Piriç Kaplama
Şilt: Piriç Kaplama
O-Ring: NBR;Renk:Siyah
Epoksi Bazı: EF400A & EF004B.
Renk: Siyah
- **Kaplama:**
Pin: Altın Flash Mikro İnç Dk
Somun: Nikel Kaplama
Şilt: Nikel Kaplama
- **Elektrik Özellikleri:**
Akım Değeri: 1A
Voltaj: 60V
IP Sınıfı: IP67
- **Çevre koşulları:**
Çalışma Sıcaklığı: -200°C~850°C





M8 Kablo Çözümleri

TTAF M8 kablo çözümleri, PCB muadili ve dişli panel flanşı ile uyumludur. TTAF, gruplanmış ve kalıplanmış patchcord veya pigtail M8 kablo gruplamaları çözümleri sunar.

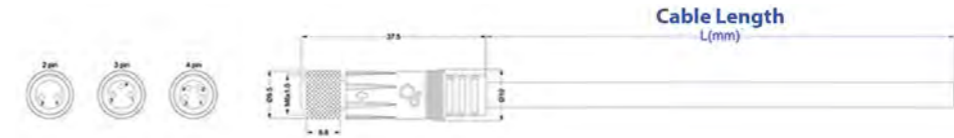
Pin Sayısı: 2,3,4.

Kablo: PVC/PUR (UL).

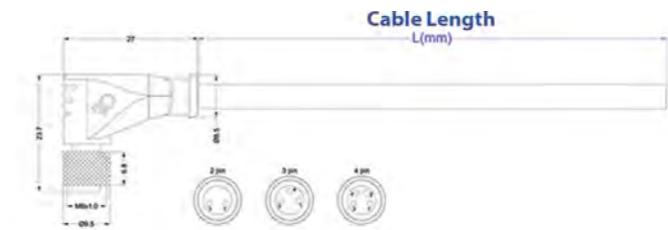
Kablo Uzunluğu: Müşteri ihtiyacına göre istenilen uzunlukta üretilebilir.



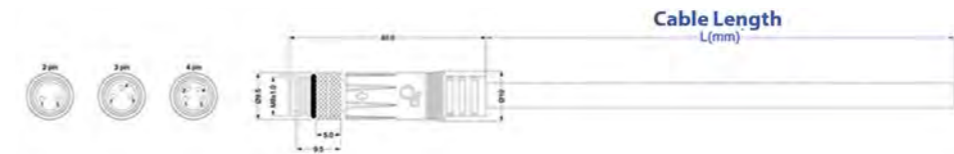
● M8 / Düz Dişi Pigtail



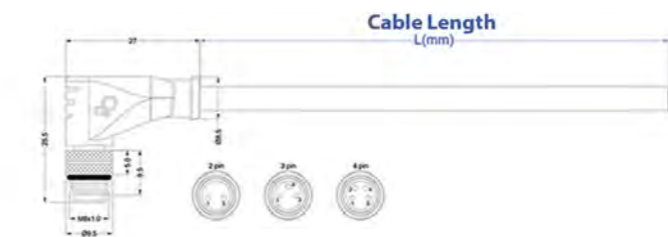
● M8 / 90° Dişi Pigtail



● M8 / Düz Erkek Pigtail



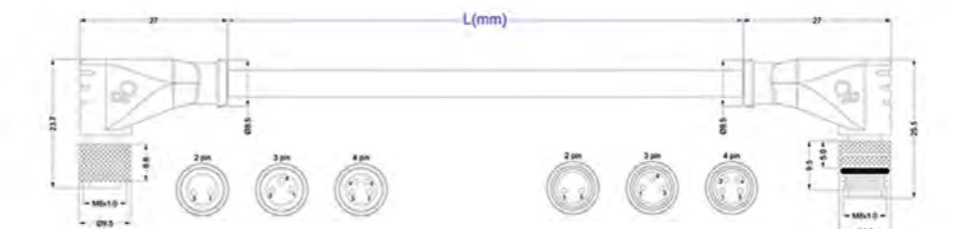
● M8 / 90° Erkek Pigtail



● M8 / Düz Dişi - Düz Erkek



● M8 / 90° Dişi 90° Erkek



M8-2, 3, 4 Pin Erkek



● Pin Diyagramı:



- **Ürün Açıklaması:**
M8 Kablolu erkek konnektör, düz/dik açılı, koruma somuna bağlı.

- **Standart:**
IEC 61076-2-101/IEC 60947-5-2

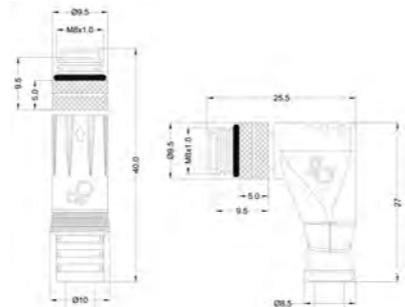
- **Pin Sayısı:**
2, 3, 4 Pin

- **Malzeme:**
Gövde: PBT UL94V-0; Renk:Siyah
Pin: Pirinç Kaplama
Somun: Bakır Alaşımı
O-Ring: NBR;Renk:Siyah
Şilt: Pirinç Kaplama

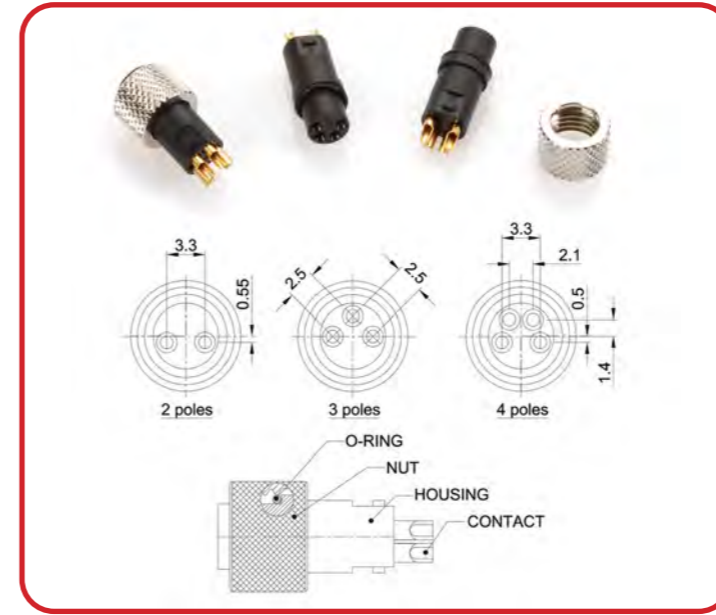
- **Kaplama:**
Pin: 1u" Altın Kaplama
Somun: Nikel Kaplama 60u"~100"
Şilt: Nikel Kaplama 60u"~100"

- **Elektrik Özellikleri:**
Akım Değeri: 5A Max.
Voltaj: 125V
IP Sınıfı: IP67

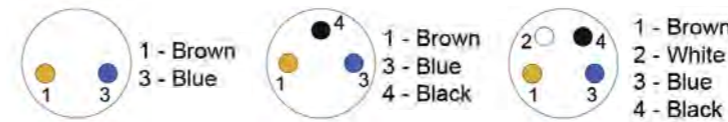
- **Çevre koşulları:**
Koruma Sınıfı: IP67 (IEC 60529)
Sıcaklık Aralığı: -40° to +85°C



M8-2, 3, 4 Pin Dişi



● Pin Diyagramı:



- **Ürün Açıklaması:**
M8 Kablolu erkek konnektör, düz/dik açılı, koruma somuna bağlı.

- **Standart:**
IEC 61076-2-101/IEC 60947-5-2

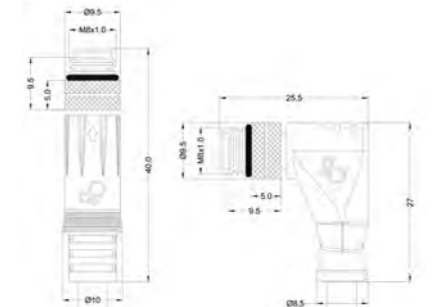
- **Pin Sayısı:**
2, 3, 4 Pin

- **Malzeme:**
Gövde: PBT UL94V-0; Renk:Siyah
Pin: Phosphor Bronze
Somun: Pirinç Kaplama
O-Ring: NBR;Renk:Siyah

- **Kaplama:**
Pin: 1u" Altın Kaplama
Lehim Alanı: Altın Kaplama
Alt Kaplama: Nikel Kaplama
Somun: Nikel Kaplama 60"u~100u"

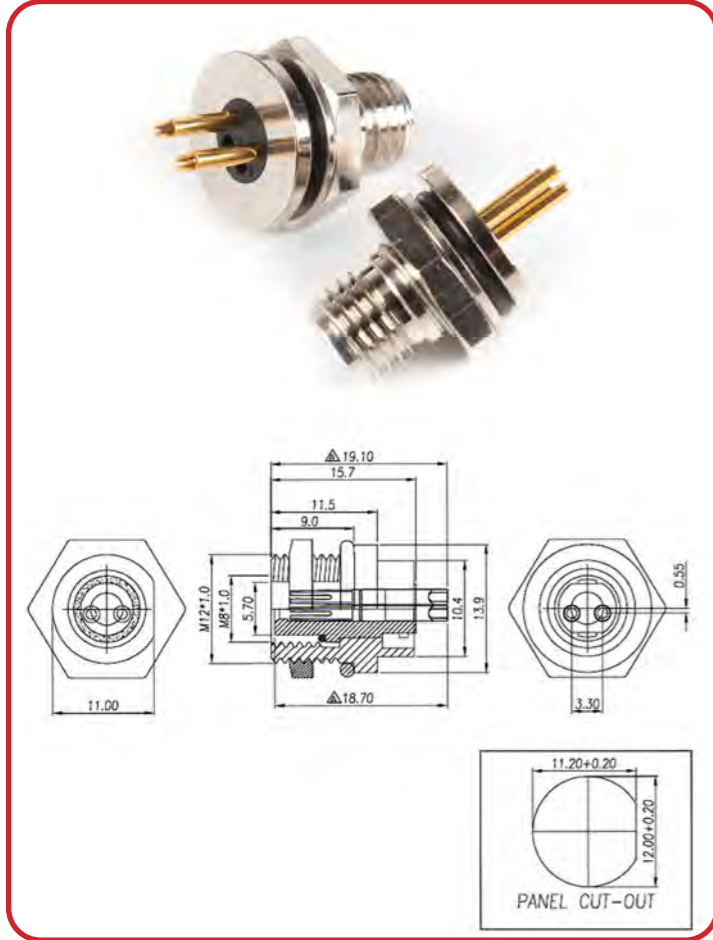
- **Elektrik Özellikleri:**
Akım Değeri: 5A Max.
Voltaj: 125V
IP Sınıfı: IP67

- **Çevre koşulları:**
Koruma Sınıfı: IP67 (IEC 60529)
Sıcaklık Aralığı: -20° to +85°C



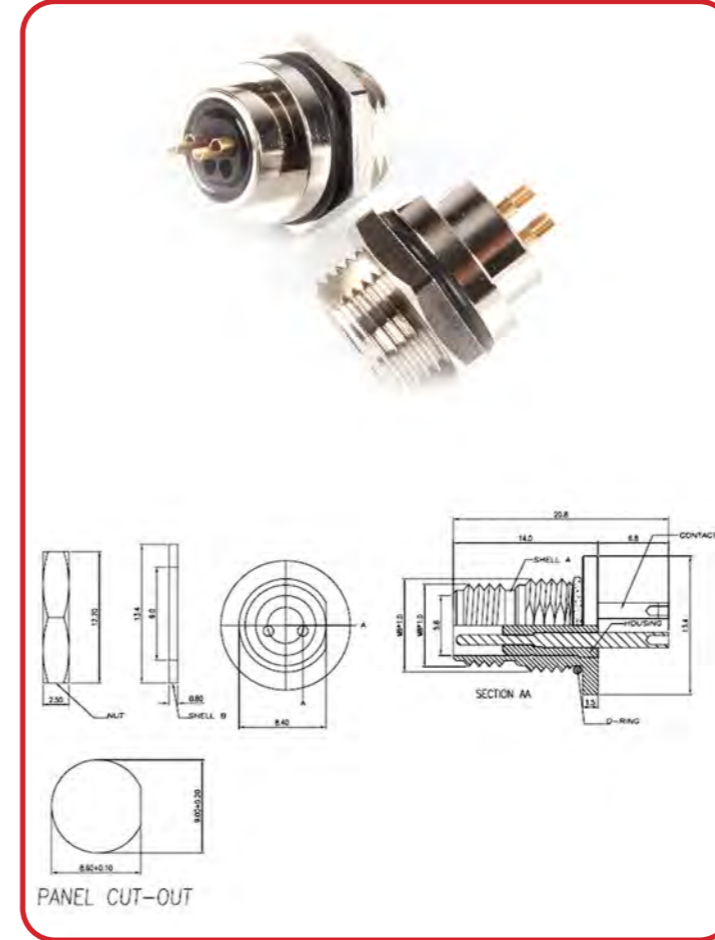


M8-2 Pin Erkek / Panel Tipi Yuvarlak Konnektörler



- **Ürün Kodu:**
TT-8M2P-B-E-FL-9x1SSG10
- **Pin Sayısı:**
2 Pin
- **Malzeme:**
Gövde: PBT UL94V-0; Renk:Siyah
Pin: Pirinç Kaplama
Somun: Pirinç Kaplama
Şilt:Pirinç Kaplama
O-Ring: NBR;Renk:Siyah
- **Kaplama:**
Pin Alanı: Mikro İnç Min. Altın Kaplama.
Kaplama
Nikel Kaplama
Somun: Nikel Kaplama 60u"~100u" Over All.
- **Elektrik Özellikleri:**
Akım Değeri: 5A
Voltaj: 125V
IP Sınıfı: IPX7
- **Çevre koşulları:**
Çalışma Sıcaklığı: -200°C~850°C

M8-2 Pin Dişi / Panel Tipi Yuvarlak Konnektörler

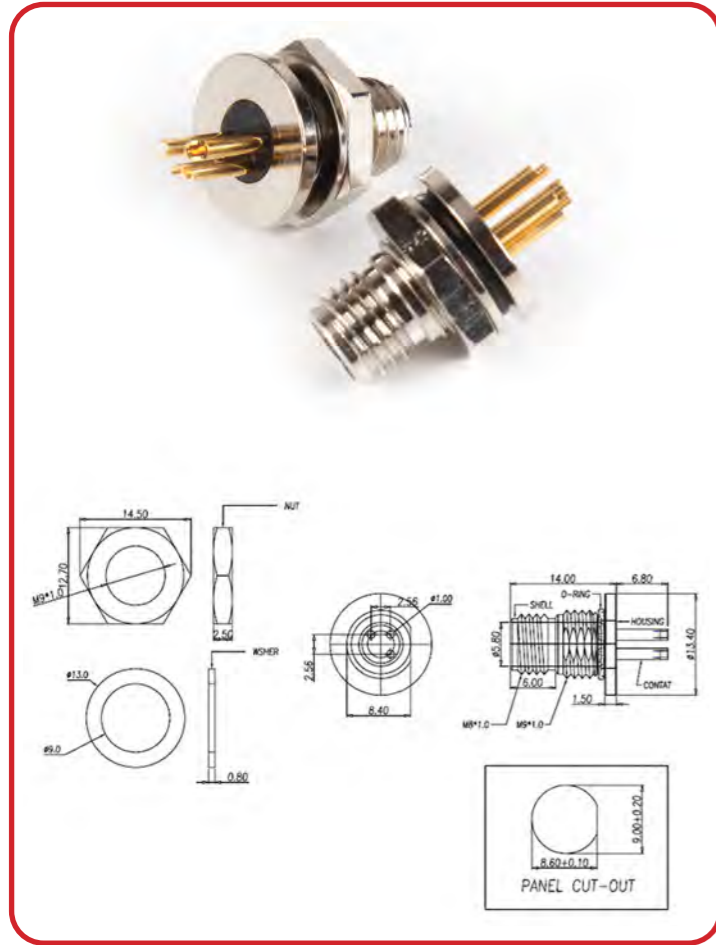


- **Ürün Kodu:**
TT-8F2P-B-E-FL-12x1.0-SSG
- **Pin Sayısı:**
2 Pin
- **Malzeme:**
Gövde: PBT UL94V-0; Renk:Siyah
Pin: Pirinç Kaplama
Somun: Pirinç Kaplama
Şilt A: Pirinç Kaplama
Şilt B: Pirinç Kaplama
O-Ring: NBR;Renk:Siyah
- **Kaplama:**
Pin: 10 Micro Inches Min.
Altın Kaplama Alt Kaplama: Nikel Somun:
Nikel Kaplama 60u"~100u" Over All. Şilt A:
Nikel Kaplama 60u"~100" Over All. Şilt B:
Nikel Kaplama 60u"~100" Over All.
- **Elektrik Özellikleri:**
Akım Değeri: 5A
Voltaj: 125V
IP Sınıfı: IPX7
- **Çevre koşulları:**
Çalışma Sıcaklığı: -200°C~850°C





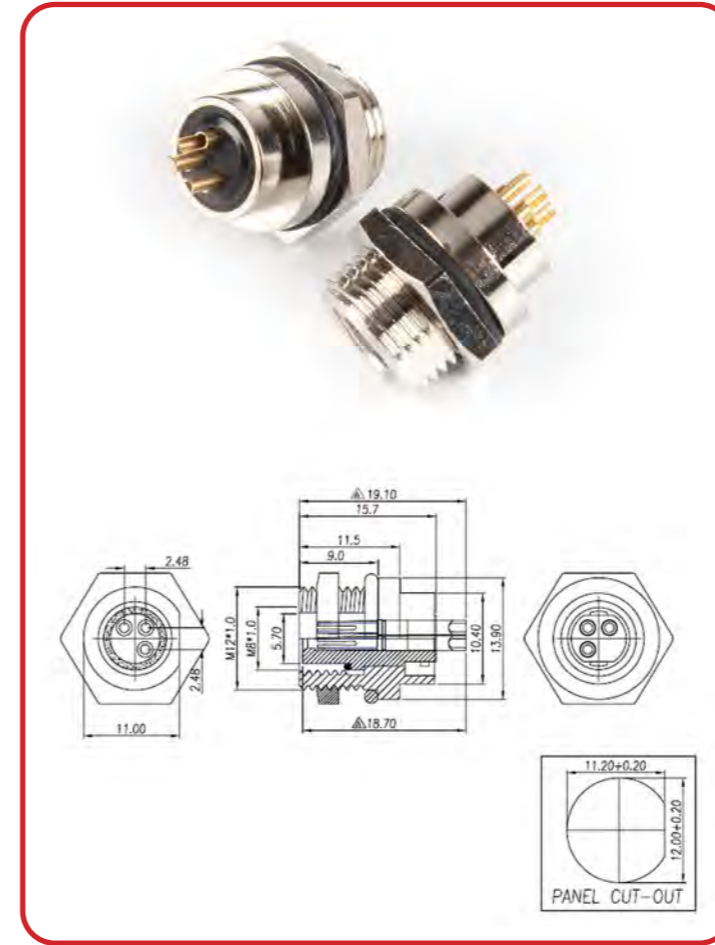
M8-3 Pin Erkek / Panel Tipi Yuvarlak Konnektörler



- **Ürün Kodu:**
TT-8M3P-B-E-FL-9x1-SSG10
- **Pin Sayısı:**
3 Pin
- **Malzeme:**
Gövde: PBT UL94V-0; Renk:Siyah
Pin: Pirin Kaplama
Somun: Pirin Kaplama
Şilt:Pirinç Kaplama
Washer: Pirin Kaplama
O-Rin: EPDM;Renk:Siyah
- **Kaplama:**
Pin A: 10 Mikro İnç Min. Altın Kaplama.
Kaplama
Alt Kaplama: Nikel
Somun: Nikel Kaplama 60u"~100u" Over All.
Washer: Nikel Kaplama 60u"~100u" Over All.
Şilt: Nikel Kaplama 60u"~100u" Over All.
- **Elektrik Özellikleri:**
Akım Değeri: 5A
Voltaj: 125V
IP Sınıfı: IPX7
- **Çevre koşulları:**
Çalışma Sıcaklığı: -200°C~850°C



M8-3 Pin Dişi / Panel Tipi Yuvarlak Konnektörler

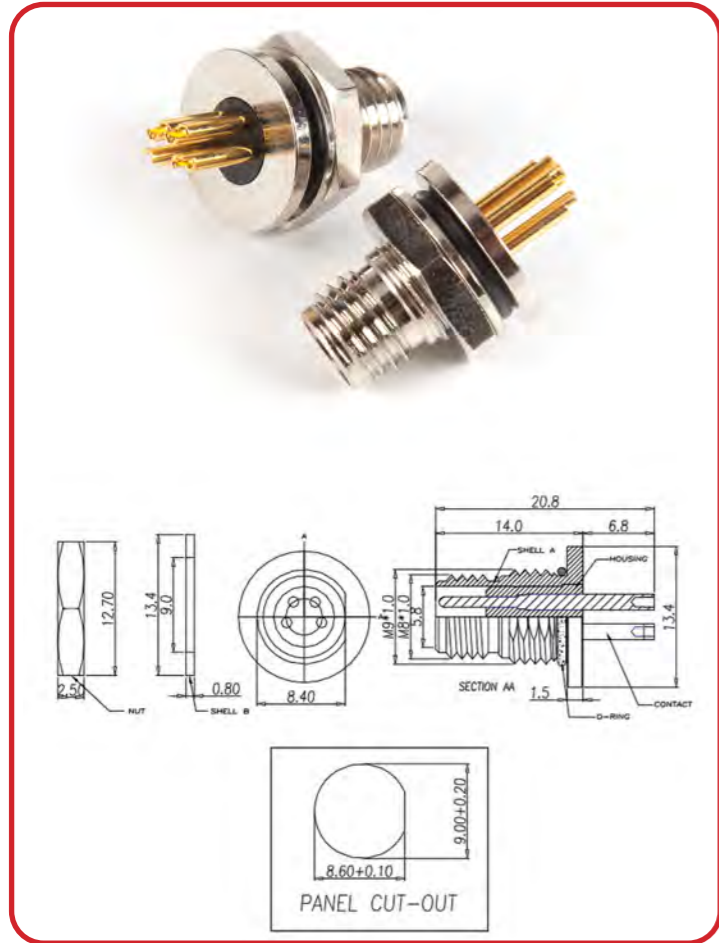


- **Ürün Kodu:**
TT-8F3P-B-E-FL-12x1SSG10
- **Pin Sayısı:**
3 Pin
- **Malzeme:**
Gövde: Termoplastik UL94V-0
Pin: Pirinç Kaplama
Somun: Pirinç Kaplama
Şilt A: Pirinç Kaplama
O-Ring: NBR;Renk:Siyah
- **Kaplama:**
Pin: Altın 10u" Kontakta
Lehim Alanında Altın Flaş
Somun: Nikel Kaplama 60u'
Şilt: Nikel Kaplama 60u'



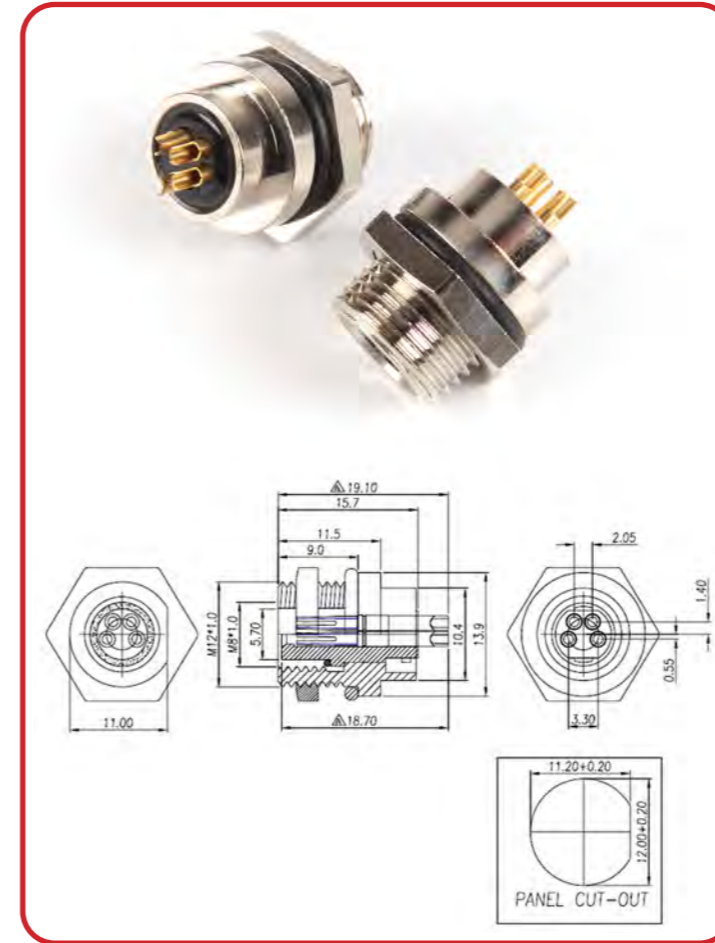


M8-4 Pin Erkek / Panel Tipi Yuvarlak Konnektörler



- **Ürün Kodu:**
TT-8M4P-B-E-FL-9x1-SSG10
- **Pin Sayısı:**
4 Pin
- **Malzeme:**
Gövde: PBT UL94V-0; Renk:Siyah
Pin A: Pirinç Kaplama
Somun: Pirinç Kaplama
Şilt A:Pirinç Kaplama
Şilt B:Pirinç Kaplama
O-Ring: EPDM;Renk:Siyah
- **Kaplama:**
Pin A: 10 Micro Inches Min.
Altın Kaplama
Alt Kaplama: Nikel Kaplama
Şilt A: Nikel Kaplama 60u"~100u" Over All.
Şilt B: Nikel Kaplama 60u"~100u" Over All.
- **Elektrik Özellikleri:**
Akım Değeri: 5A
Voltaj: 125V
IP Sınıfı: IPX7
- **Çevre koşulları:**
Çalışma Sıcaklığı: -40oC~85oC

M8-4 Pin Dişi / Panel Tipi Yuvarlak Konnektörler



- **Ürün Kodu:**
TT-8F4P-B-E-FL-12x1-SSG10
- **Pin Sayısı:**
4 Pin
- **Malzeme:**
Gövde: UL94V-0
Pin: Pirinç Kaplama
Somun: Pirinç Kaplama
Şilt A: Pirinç Kaplama
Renk: Siyah
O-Ring: NBR;Siyah
- **Kaplama:**
Pin: Altın 10u" On Pin
Goldflash On Lehim Alanı Somun:
Nikel Kaplama 60u"
Şilt: Nikel Kaplama 60u"





M12 Kablo Çözümleri

TTAF M12 kablo çözümleri, PCB muadili ve dişli panel flanşı ile uyumludur. TTAF, gruplanmış ve kalıplanmış patchcord veya pigtail M12 kablo gruplamaları çözümleri sunar.

Pin Sayısı: 2,3,4,5,8,12

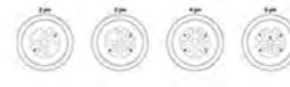
Led: 3 Led isteğe bağlı.

Kablo: PVC/PUR (UL)

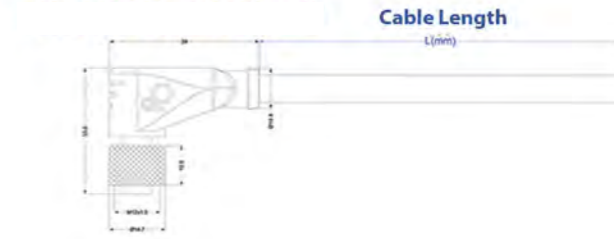
Kablo Uzunluğu: Müşteri ihtiyacına göre istenilen uzunlukta üretilebilir.



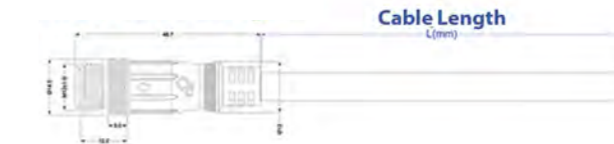
● M12 / Düz Dişi Pigtail



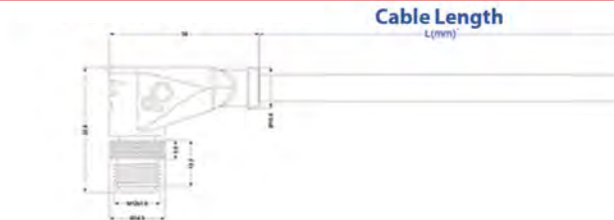
● M12 / 90° Dişi Pigtail



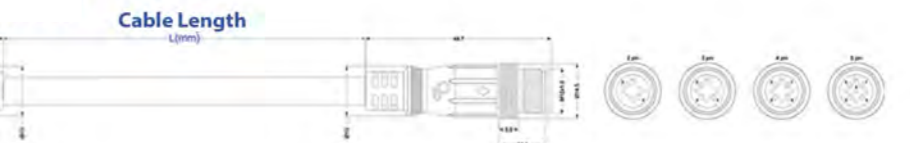
● M12 / Düz Erkek Pigtail



● M12 / 90° Erkek Pigtail



● M12 / Düz Dişi - Düz Erkek

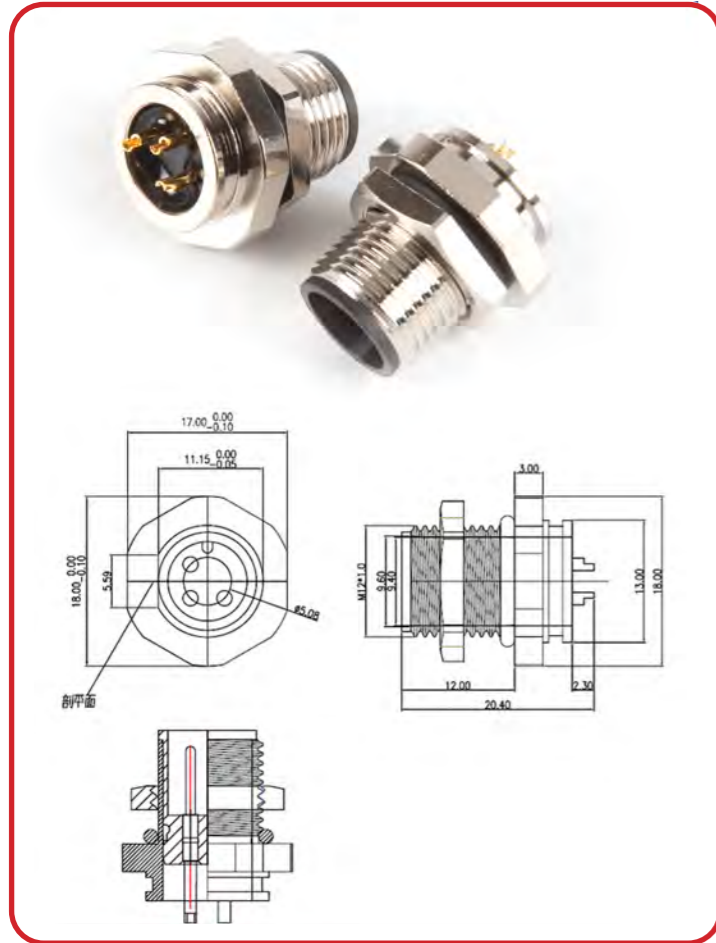


● M12 / 90° Dişi 90° Erkek



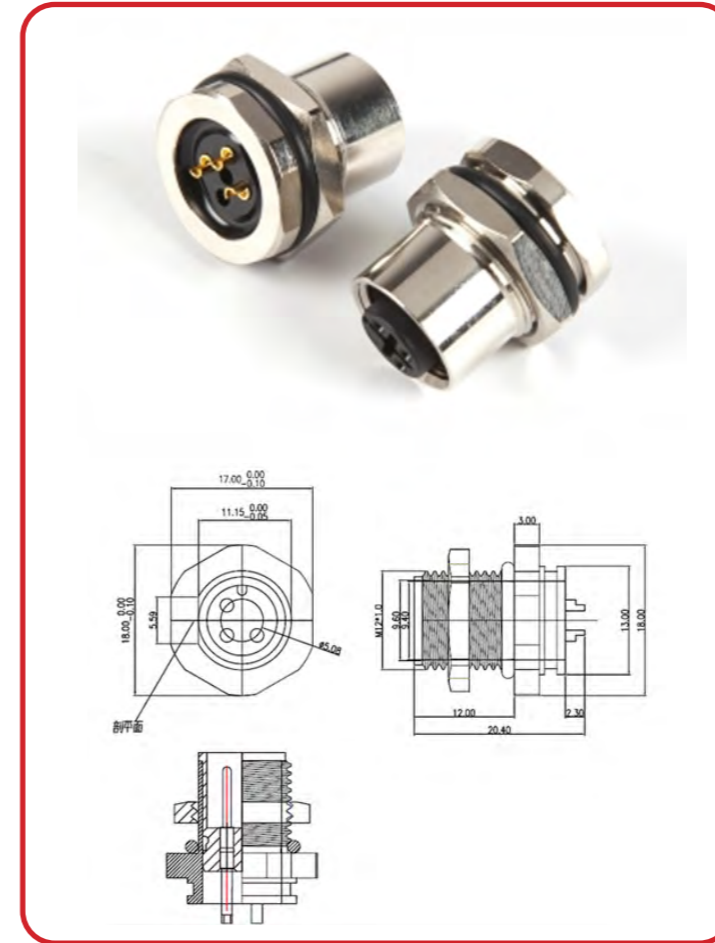


M12-3 Pin Erkek / Panel Tipi Yuvarlak Konnektörler



- **Ürün Kodu:**
TT-12M3P-B-A-FL-12x1SSG10
- **Malzeme:**
Epoksi Malzemesi: EF400A & EF400B
Conta Malzemesi: EDPM
Somun Malzemesi: Piriç Kaplama Pin
Gövde Malzemesi: Fosfor Bronz
Konnektör Malzemesi: TPU Renk:Siyah
- **Finish:**
Contact: Altın Kaplama
Alt Kaplama: Nikel
Somun: Nikel Kaplama
Kabuk: Nikel Kaplama
- **Elektrik Özellikleri:**
Anma Akımı: 5A
Anma Gerilimi: 125V
Koruma Sınıfı: IPX7
- **Çevre koşulları:**
Çalışma Sıcaklığı: -40° to +85°C

M12-3 Pin Dişi / Panel Tipi Yuvarlak Konnektörler

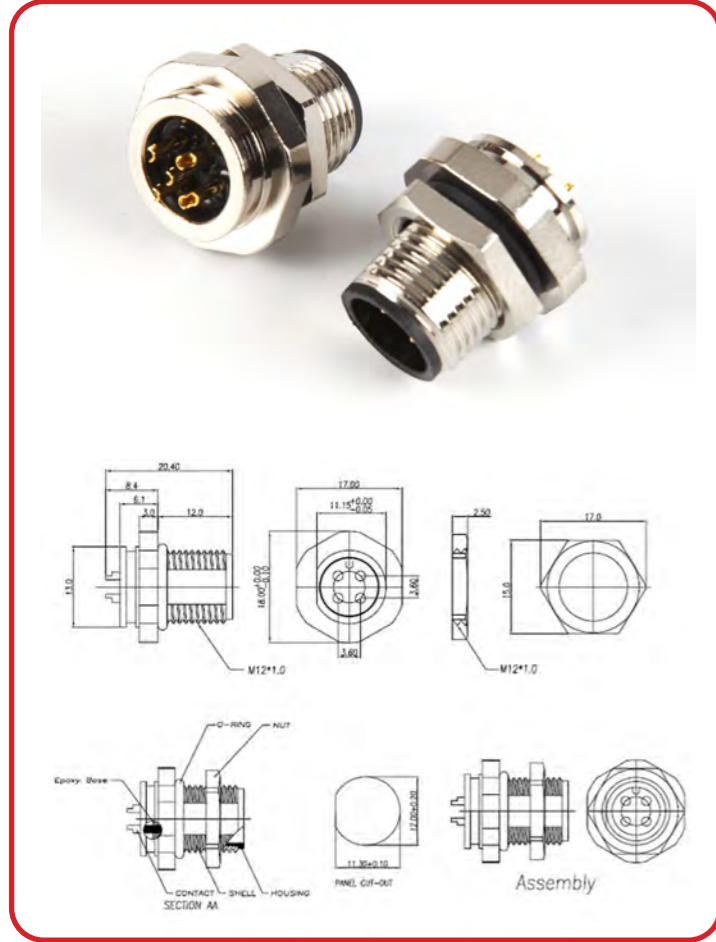


- **Ürün Kodu:**
TT-12F3P-B-A-FL-15x1CSG10
- **Malzeme:**
Gövde: PBT +15GF (Siyah)
Pin: Piriç Kaplama (C3604)
Somun: Piriç Kaplama(C3604)
Şilt:Piriç Kaplama (C3604)
O-Ring: NBR;Siyah
- **Planning:**
Pin: Altın10u"
Somun: NI 100u"
Şilt: NI 100u"



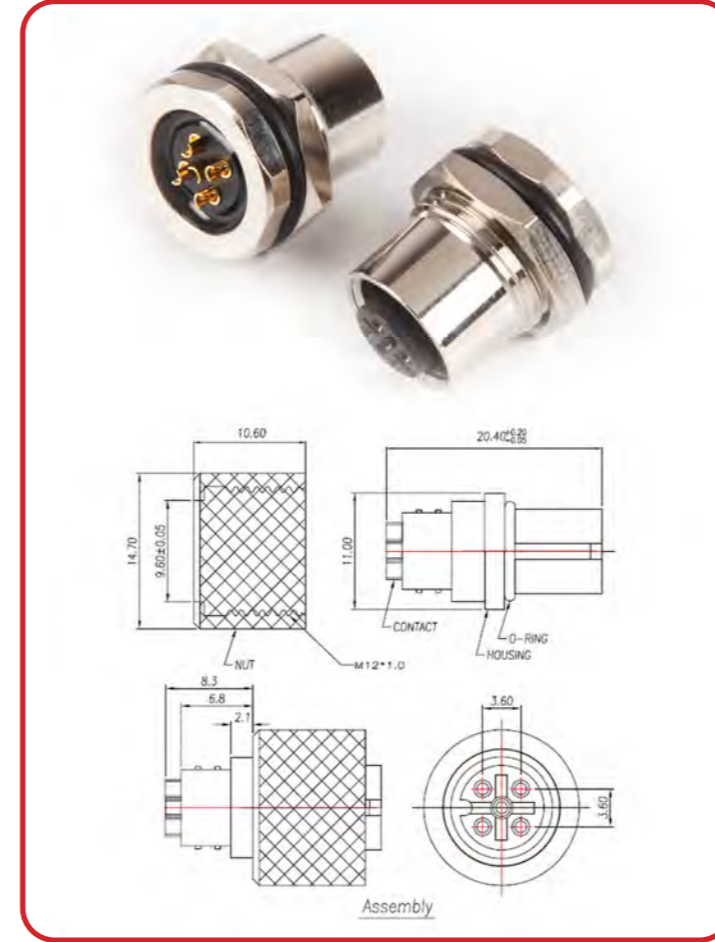


M12-5 Pin Erkek / Panel Tipi Yuvarlak Konnektörler



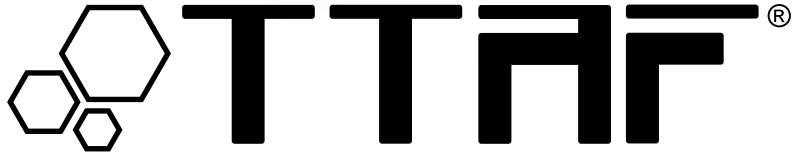
- **Ürün Kodu:**
TT-12F3P-B-A-FL-15x1CSG10
- **Malzeme:**
Gövde: PBT UL94V-O; Renk:Siyah
Pin: Bakır Alaşımı
Somun: Bakır Alaşımı
Şilt: Bakır Alaşımı
O-Ring: EPDM;Renk:Siyah
Epoksi Bazı: EF400A & EF004B. Renk: Siyah
- **Kaplama:**
Pin A: 10 Mikro İnç Dk. Nikel
Altın Kaplama
Somun: Nikel Kaplama 60u"~100u"Over all
Şilt: Nikel Kaplama 60u"~100u"Over all
- **Elektrik Özellikleri:**
Akım Değeri: 5A
Voltaj: 125V
IP Sınıfı: IPX7
- **Çevre koşulları:**
Çalışma Sıcaklığı: -400C~850°C

M12-5 Pin Dişi / Panel Tipi Yuvarlak Konnektörler



- **Ürün Kodu:**
TT-12F5P-B-A-FL-15x1CSG10
- **Malzeme:**
Gövde: PBT+15GF (Siyah)
Pin: Pirinç Kaplama (3604)
Somun: Pirinç Kaplama (3604)
Şilt: Pirinç Kaplama (3604)
O-Ring: NBR;Renk:Siyah
- **Kaplama:**
Pin A: 10 Mikro İnç Dk. Altın Kaplama
Kaplama Alt Kaplama: Nikel
Şilt: Nikel Kaplama 60u"~100u"Over All.





M SERİSİ KONNEKTÖR ÇÖZÜMLERİ

2024-v1