



# KONNEKTÖR ÇÖZÜMLERİ

Güvenilir bağlantı çözümleri ve daha fazlası.



KUANTUM  
HOLDING

Grup Şirketidir

2024 v.1



# BİZ KİMİZ ?

2003'de İstanbul'da kurulan TTAF; ileri teknoloji bağlantı elemanları, kablo gruplama konusunda müşterilerine özel ürün tasarımları ve farklı ihtiyaçlara yönelik çözümleriyle hem Türkiye'de, hem dünya çapında güven ve beğeni kazanmış uzman bir kuruluştur.

Çeyrek yüzyılı aşan tecrübesi ve birikimi, son teknoloji makine parkuru ve üstün hizmet anlayışı ile müşterilerine en kaliteli ürünleri sağlamayı amaçlayan TTAF, geniş bir yelpazede komple sistem çözümleri sağlamakta ve 70 ülkeye ihracat yapmaktadır.

TTAF, 'Önce müşteri memnuniyeti' ilkesi ışığında üretim faaliyetlerine İstanbul tesislerinde devam etmektedir.



## Tasarlıyor, Geliştiriyor & Üretiyoruz.





## Proje & Tasarım

Farklı endüstriyel uygulamalar için tasarlanan konnektörler, elektriksel bağlantıların hızlı ve güvenli bir şekilde yapılmasını sağlar. Bu çözümler, yüksek performanslı makinelerden, endüstriyel otomasyon sistemlerine kadar birçok alanda kullanılmaktadır. Konuyla ilgili olarak, şirketimiz geniş bir konnektör yelpazesine sahiptir. Endüstriyel konnektörlerimiz, işletmelerin ihtiyaçlarına göre özelleştirilebilir ve farklı uygulama gereksinimlerini karşılayacak şekilde tasarlanmıştır.

## AR&GE

Müşteri talepleri doğrultusunda konnektörlerimiz, farklı boyutlarda, pin sayılarında ve terminallerde üretilebilir. Ayrıca, çevre dostu malzemeler kullanarak, sürdürülebilir bir yaklaşım benimsiyoruz. Bu sayede, müşterilerimize yüksek kaliteli, güvenilir ve çevre dostu konnektör çözümleri sunuyoruz.



## Test

Yüksek kalitede, performanslı ve güvenli kullanıcı deneyimi sunan ürünler üretmek için normların ötesinde bir titizlik ile çalışıyoruz. Üretim süreci öncesinde TTAF laboratuvarlarında tüm ürünlerimizi elektriksel ve zorlu iklim şartlarına maruz bırakıyor, akredite test laboratuvarlarında gerçekleştirilecek test adımlarını riske atmıyoruz. Bu sayede ürünlerin belgelendirme süreçlerinde zaman avantajı sağlıyoruz.

## Üretim

Müşterilerimizin ihtiyaçları doğrultusunda özelleştirebilme ayrıcalığı sunan TTAF üretim parkuru, üretim ve kalite kontrol ekiplerimiz ile üretim sürecine katma değer sağlamaktadır.



# İÇİNDEKİLER

1

## **TT SERİSİ** Su Geçirmez Konnektör Serisi **9**

TT30 Data Serisi.....	10-13
TT20 Serisi.....	14
TT25 Serisi.....	15
TT30 Serisi.....	16
TT35 Serisi.....	17
TT12 Serisi.....	18-39
TTN Serisi.....	40-63

2

## **WPT-WPI-WPM-WPF-WPP SERİSİ** Su Geçirmez Konnektör Serisi **64-65**

WPI SERİSİ.....	66-72
WPT SERİSİ.....	73-77
WPM - WPF- WPP SERİSİ.....	78-80
WPI SERİSİ.....	81-87
WPP SERİSİ.....	88-89

3

## **WPS-WPA SERİSİ** Su Geçirmez Konnektör Serisi **90**

2 Pin Dişi Erkek Sökülüp Takılabilen Enerji Dağıtıcı.....	91-92
3 Pin Dişi Erkek Sökülüp Takılabilen Enerji Dağıtıcı.....	93-94
4 Pin Dişi Erkek Sökülüp Takılabilen Enerji Dağıtıcı.....	95-96
3 Pin Vida Bağlantılı Enerji Dağıtıcı.....	97
3 Pin Vida Bağlantılı Enerji Dağıtıcı.....	98

4

## **WP BOX SERİSİ** Su Geçirmez Enerji Dağıtıcı Serisi **99**

IP Box WP-BOX-04.....	100
IP Box WP-BOX-05.....	101



TT	30	M	03	PE	0	1	001
1	2	3	4	5	6	7	8
1	Seri İsmi						
2	20 - 25 - 30 - 35						
3	M: erkek, F: dişi, U: USB, R: RJ45, F: fiber optik						
4	2 - 3 - 4 - 7 - 9 vs.						
5	PE: panel tipi , SX: kablo tipi						
6	0: lehim						
7	1						
8	Materyal rengi						



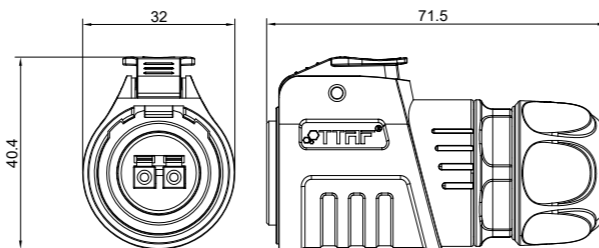
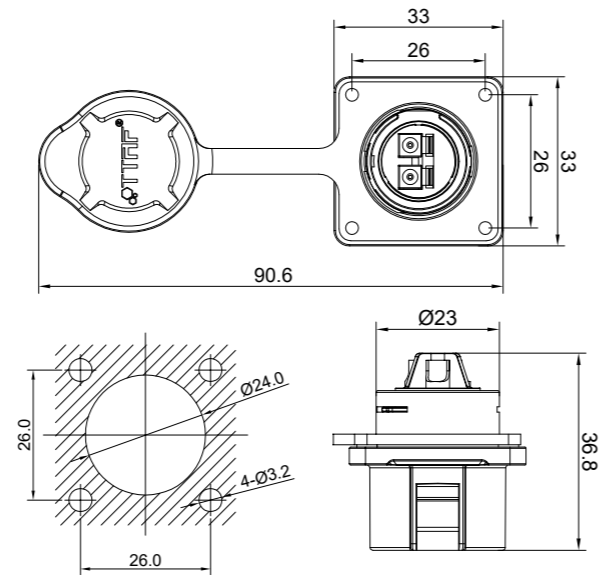
EN 60309-1  
EN 60695-2  
EN 61984-2009



### Su Geçirmez Fiber LC DX Sökülüp Takılabilen Konnektör

Ürün Kodu - TT 30 SERİSİ FİBER

EN 60309-1  
EN 60695-2  
EN 61984-2009

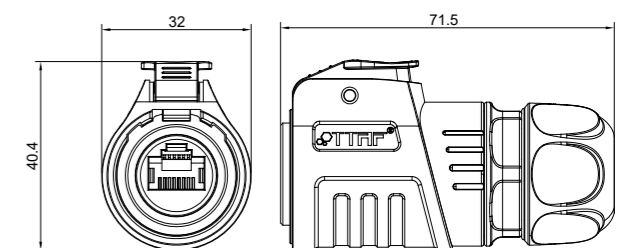
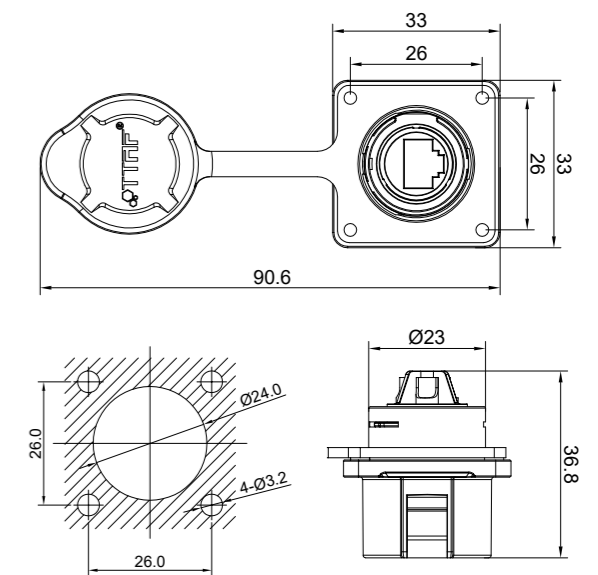


Tür	Fiber
Bağlantı Biçimi	Sökülüp Takılabilen
Eşleşme Döngüsü	500
Gövde Malzemesi	PBT, Siyah
Kablo Dış Çap Ölçüsü	2 mm - 8.4 mm
Çalışma Sıcaklığı	-40°C - 80°C
IP Sınıfı	IP65/IP67

### Su Geçirmez RJ45 Sökülüp Takılabilen Konnektör

Ürün Kodu - TT 30 SERİSİ RJ45

EN 60309-1  
EN 60695-2  
EN 61984-2009

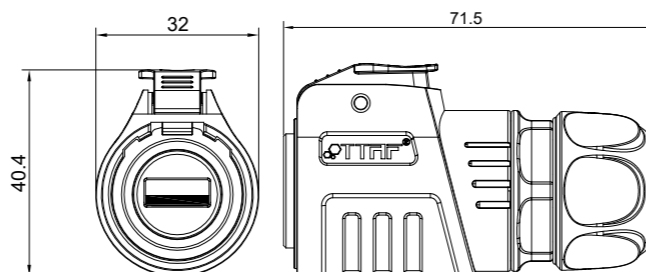
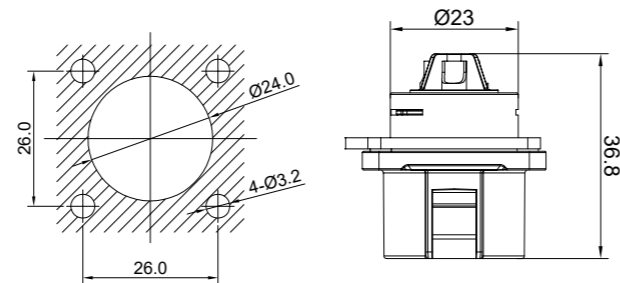
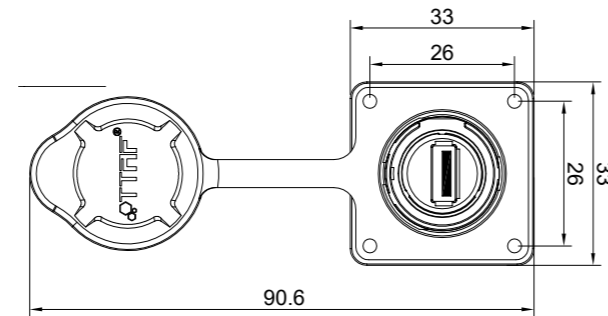


Tür	RJ45
Bağlantı Biçimi	Sökülüp Takılabilen
Eşleşme Döngüsü	500
Akım Değeri	1.5A.
Dayanma Gerilimi	1000V.
Kontakt Direnci	< 30 MΩ
Gövde Malzemesi	PBT, Siyah
Kablo Özellikleri	Cat5e - Cat6a - Cat7
Kablo Dış Çap Ölçüsü	5.5 mm - 6.60 mm
Çalışma Sıcaklığı	-40°C - 80°C
IP Sınıfı	IP65/IP67



### Su Geçirmez USB Sökülüp Takılabilen Konnektör

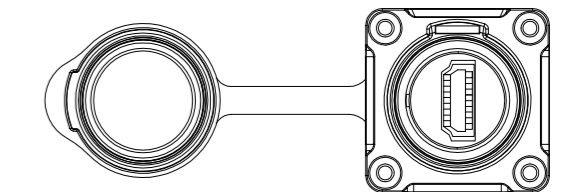
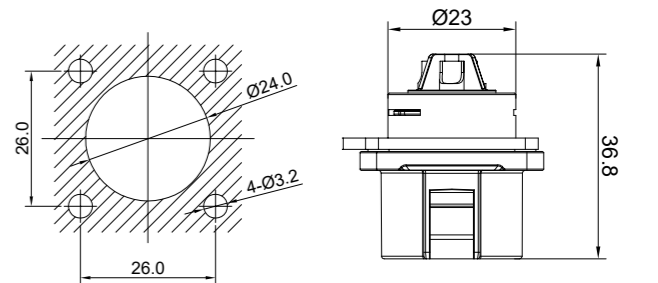
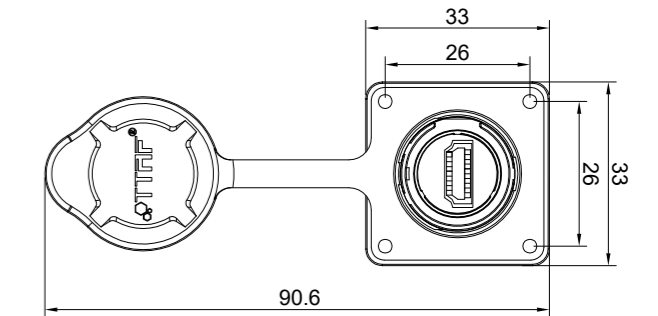
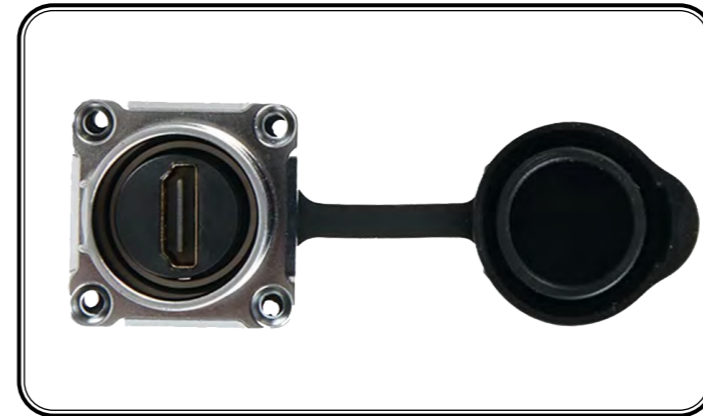
Ürün Kodu - TT 30 SERİSİ USB  
EN 60309-1  
EN 60695-2  
EN 61984-2009



Tür	USB
Bağlantı Biçimi	Sökülüp Takılabilen
Eşleşme Döngüsü	500
Gövde Malzemesi	PBT, Siyah
Kablo Özellikleri	0.08*-0.2 mm <sup>2</sup> / 28-24 AWG
Kablo Dış Çap Ölçüsü	5.5 mm
Çalışma Sıcaklığı	-40°C- 80°C
IP Sınıfı	IP65/IP67

### Su Geçirmez HDMI Sökülüp Takılabilen Konnektör

Ürün Kodu - TT 30 SERİSİ  
EN 60309-1  
EN 60695-2  
EN 61984-2009



Tür	HDMI
Bağlantı Biçimi	Sökülüp Takılabilen
Eşleşme Döngüsü	500
Gövde Malzemesi	PBT, Siyah
Kablo Özellikleri	0.15*-0.2 mm <sup>2</sup> / 26-24 AWG
Kablo Dış Çap Ölçüsü	5.5 mm - 7 mm
Çalışma Sıcaklığı	-40°C- 80°C
IP Sınıfı	IP67

# TT20 SERİSİ

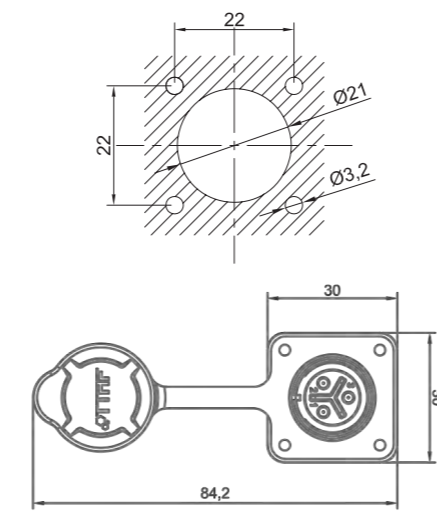
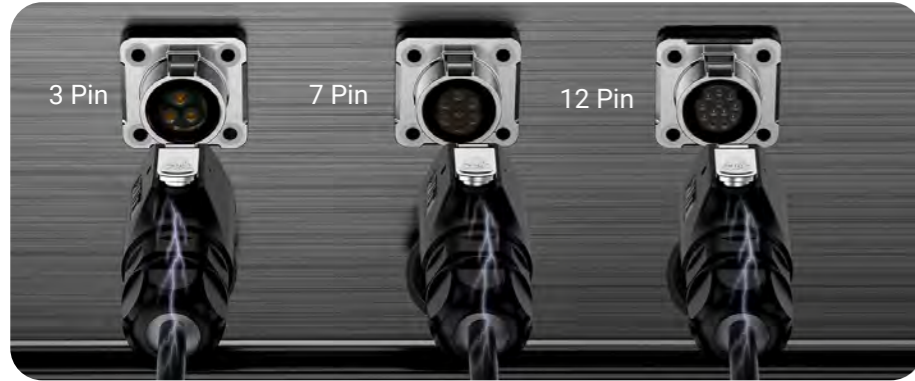
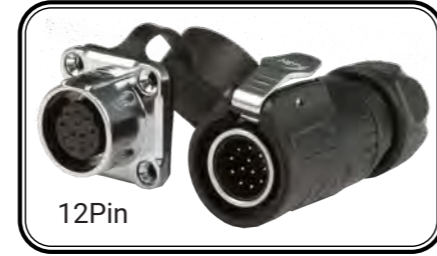
## 2-3-4-5-7-9-12 Pin Su Geçirmez Konnektör

Ürün Kodu - TT20 Serisi

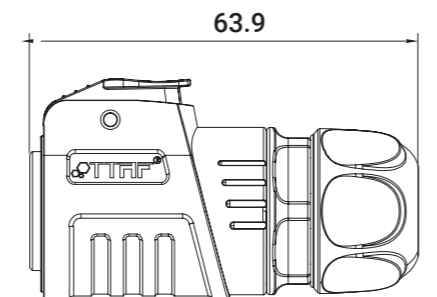
EN 60309-1

EN 60695-2

EN 61984-2009



Pin Sayısı	2-3-4	5-7	9-12
Çalışma Gerilimi	500V.	500V.	400V.
Maksimum Akım	20A.	12A.	5A.
Dayanma Gerilimi	2500V.	2500V.	1500V.
Kontakt Direnç	< 1 MΩ	< 2.5 MΩ	< 5 MΩ
Sıcaklık Artışı	20A 30°C	12A 30°C	5A 30°C
Sıcaklık Artışı	25A 40°C	15A 40°C	7A 40°C
Sıcaklık Artışı	30A 50°C	20A 50°C	10A 50°C
Eşleşme Döngüsü	1700	1700	1700
Conta Malzemesi	Silikon	Silikon	Silikon
Pin Boyutu	2.7*2-2.7*3-2.7*4	1.8*5-1.8*7	1.0*9-1.0*12
IP Sınıfı	IP65/IP67	IP65/IP67	IP65/IP67



# TT25 SERİSİ

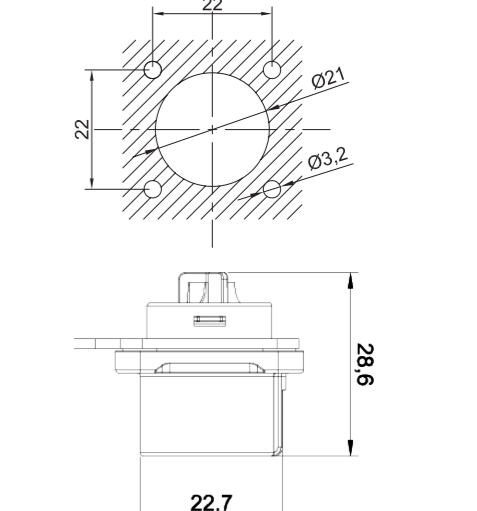
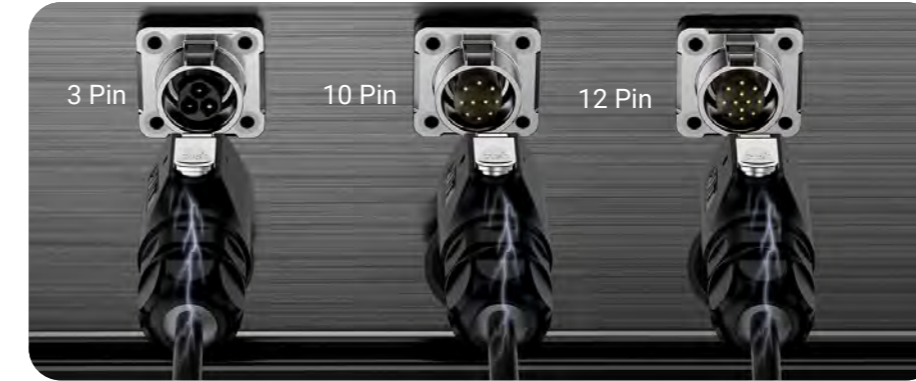
## 2-3-4-5-7-9-12 Pin Su Geçirmez Konnektör

Ürün Kodu - TT25 Serisi

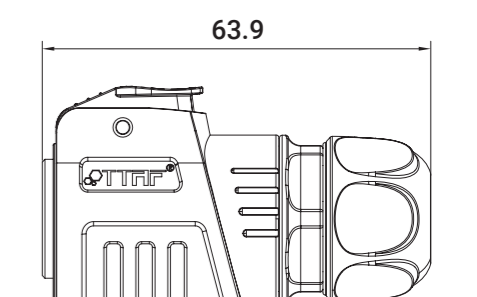
EN 60309-1

EN 60695-2

EN 61984-2009



Pin Sayısı	2-3-4	5-7	9-12
Çalışma Gerilimi	500V.	500V.	400V.
Maksimum Akım	20A.	12A.	5A.
Dayanma Gerilimi	2500V.	2500V.	1500V.
Kontakt Direnç	< 1 MΩ	< 2.5 MΩ	< 5 MΩ
Sıcaklık Artışı	20A 30°C	12A 30°C	5A 30°C
Sıcaklık Artışı	25A 40°C	15A 40°C	7A 40°C
Sıcaklık Artışı	30A 50°C	20A 50°C	10A 50°C
Eşleşme Döngüsü	1700	1700	1700
Conta Malzemesi	Silikon	Silikon	Silikon
Pin Boyutu	2.7*2-2.7*3-2.7*4	1.8*5-1.8*7	1.0*9-1.0*12
IP Sınıfı	IP65/IP67	IP65/IP67	IP65/IP67





# TT30 SERİSİ

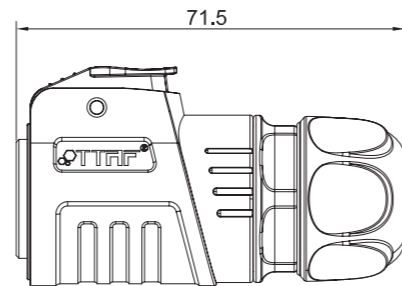
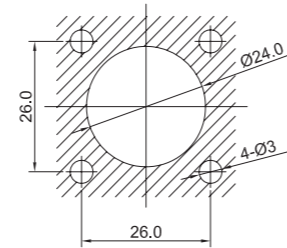
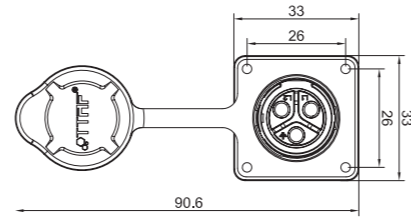
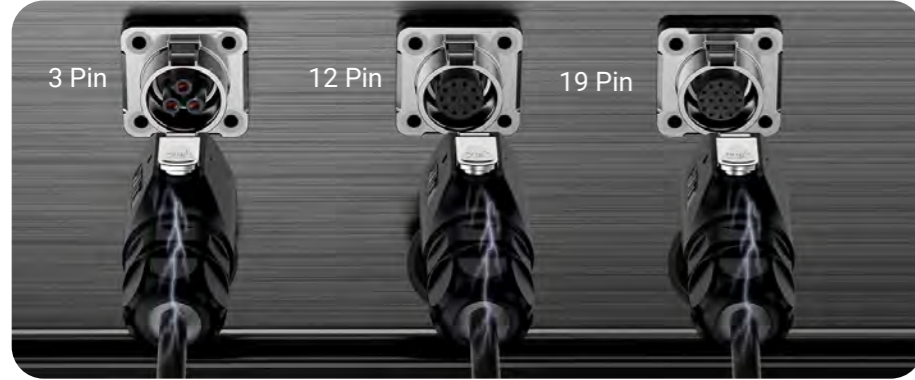
## 3-4-10-12-19-24 Pin Su Geçirmez Konnektör

Ürün Kodu - TT30 Serisi

EN 60309-1

EN 60695-2

EN 61984-2009



Pin Sayısı	3-4	10-12	19-24
Çalışma Gerilimi	500V.	250V.	125V.
Maksimum Akım	22A.	10A.	3A.
Dayanma Gerilimi	2500V.	2500V.	1500V.
Kontakt Direnç	<1 MΩ	<3 MΩ	<5 MΩ
Sıcaklık Artışı	20A 30°C	10A 30°C	3A 30°C
Sıcaklık Artışı	25A 40°C	15A 40°C	7A 40°C
Sıcaklık Artışı	30A 50°C	20A 50°C	10A 50°C
Eşleşme Döngüsü	1700	1700	1700
Conta Malzemesi	Silikon	Silikon	Silikon
Pin Boyutu	3.0*3-3.0*4	1.5*10-1.5*12	1.0*1.9-1.0*2.4
IP Sınıfı	IP65/IP67	IP65/IP67	IP65/IP67

# TT35 SERİSİ

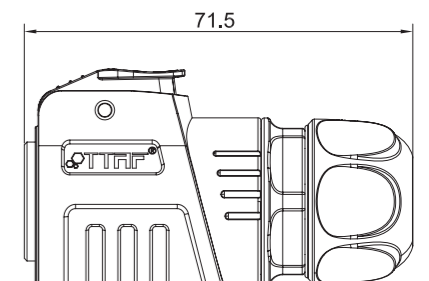
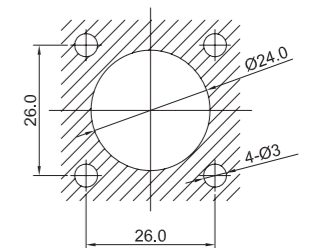
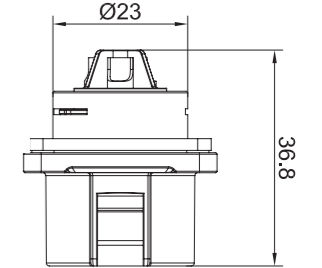
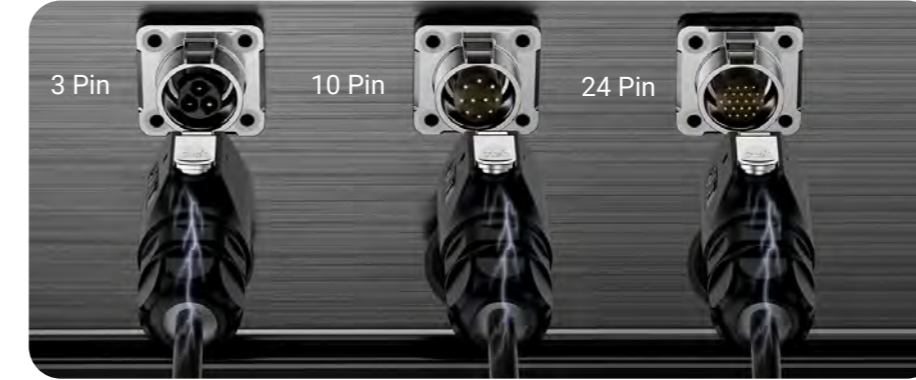
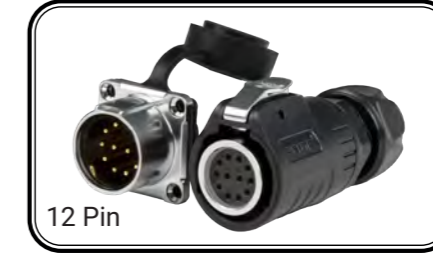
## 3-4-10-12-19-24 Pin Su Geçirmez Konnektör

Ürün Kodu - TT35 Serisi

EN 60309-1

EN 60695-2

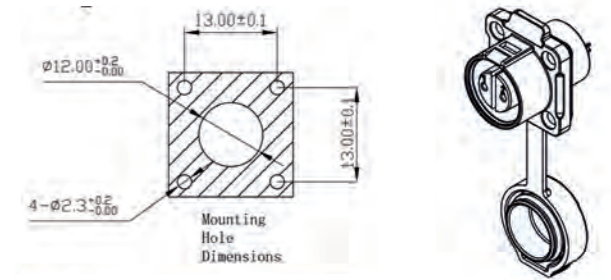
EN 61984-2009



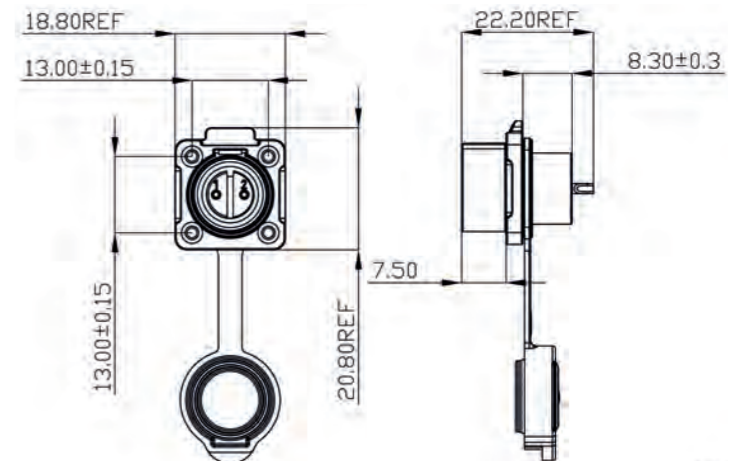
Pin Sayısı	3-4	10-12	19-24
Çalışma Gerilimi	500V.	250V.	125V.
Maksimum Akım	22A.	10A.	3A.
Dayanma Gerilimi	2500V.	2500V.	1500V.
Kontakt Direnç	< 1 MΩ	< 3 MΩ	< 5 MΩ
Sıcaklık Artışı	20A 30°C	10A 30°C	3A 30°C
Sıcaklık Artışı	25A 40°C	15A 40°C	7A 40°C
Sıcaklık Artışı	30A 50°C	20A 50°C	10A 50°C
Eşleşme Döngüsü	1700	1700	1700
Conta Malzemesi	Silikon	Silikon	Silikon
Pin Boyutu	3.0*3-3.0*4	1.5*10-1.5*12	1.0*1.9-1.0*2.4
IP Sınıfı	IP65/IP67	IP65/IP67	IP65/IP67



M12 2 Pin Panel Tipi Dişi Plug Konnektör  
 Ürün Kodu - TT12-02F-PE  
 Su Geçirmez Konnektör Serisi



Pin Sayısı	2
Gövde Malzemesi	PBT Yüksek Performans
IP Sınıfı	IP67
Anma Akımı	5A
Anma Gerilimi	AC 125V
Dayanma Gerilimi	AC 1500V
Yanma Derecesi	UL94 V-0
Kablo Kesiti	0.5mm <sup>2</sup> / 20 AWG
Çalışma Sıcaklığı	-40°C ~ +85°C
Sertifikalar	TUV / RoHS / CE
Eşleşme Döngüsü	≥1900



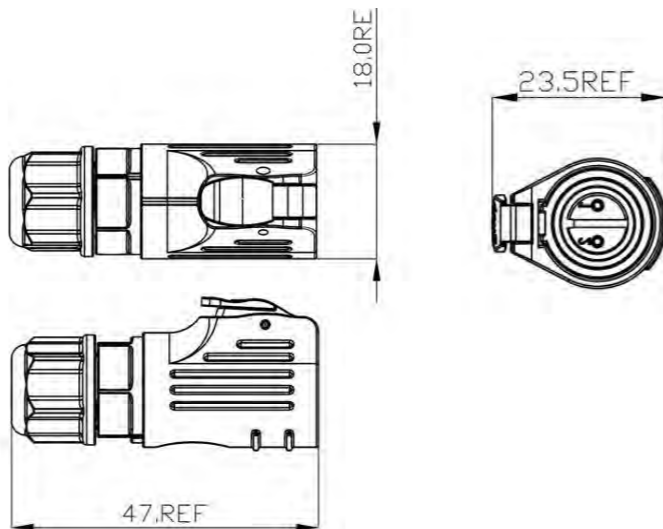
## M12 2 Pin Kablo Tipi Dişi Soket Konnektör

Ürün Kodu - TT12-02F-SX

Su Geçirmez Konnektör Serisi



Pin Sayısı	2
Gövde Malzemesi	PBT Yüksek Performans
IP Sınıfı	IP67
Anma Akımı	5A
Anma Gerilimi	AC 125V
Dayanma Gerilimi	AC 1500V
Yanma Derecesi	UL94 V-0
Kablo Kesiti	0.5mm <sup>2</sup> / 20 AWG
Çalışma Sıcaklığı	-40°C ~ +85°C
Sertifikalar	TUV / RoHS / CE
Eşleşme Döngüsü	≥1900



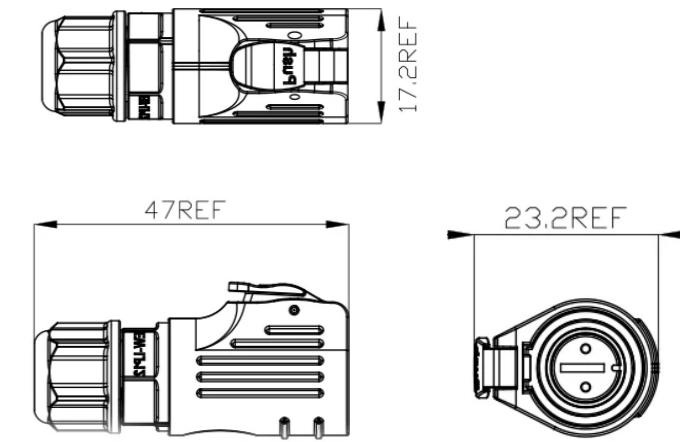
## M12 2 Pin Kablo Tipi Erkek Soket Konnektör

Ürün Kodu - TT12-02M-SX

Su Geçirmez Konnektör Serisi



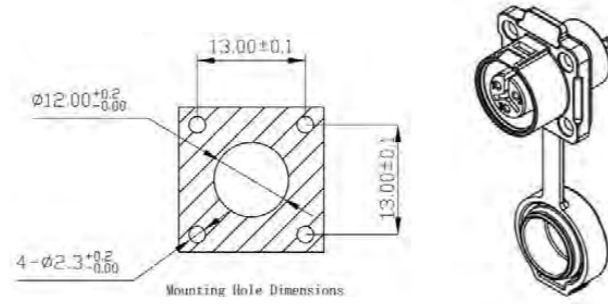
Pin Sayısı	2
Gövde Malzemesi	PBT Yüksek Performans
IP Sınıfı	IP67
Anma Akımı	5A
Anma Gerilimi	AC 125V
Dayanma Gerilimi	AC 1500V
Yanma Derecesi	UL94 V-0
Kablo Kesiti	0.5mm <sup>2</sup> / 20 AWG
Çalışma Sıcaklığı	-40°C ~ +85°C
Sertifikalar	TUV / RoHS / CE
Eşleşme Döngüsü	≥1900



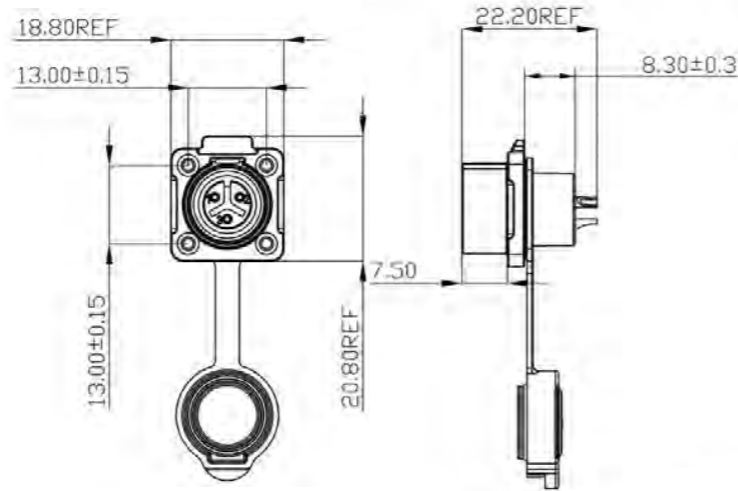
## M12 3 Pin Panel Tipi Dişi Plug Konnektör

Ürün Kodu - TT12-03F-PE

Su Geçirmez Konnektör Serisi



Pin Sayısı	3
Gövde Malzemesi	PBT Yüksek Performans
IP Sınıfı	IP67
Anma Akımı	5A
Anma Gerilimi	AC 125V
Dayanma Gerilimi	AC 1500V
Yanma Derecesi	UL94 V-0
Kablo Kesiti	0.5mm <sup>2</sup> / 20 AWG
Çalışma Sıcaklığı	-40°C ~ +85°C
Sertifikalar	TUV / RoHS / CE
Eşleşme Döngüsü	≥1900



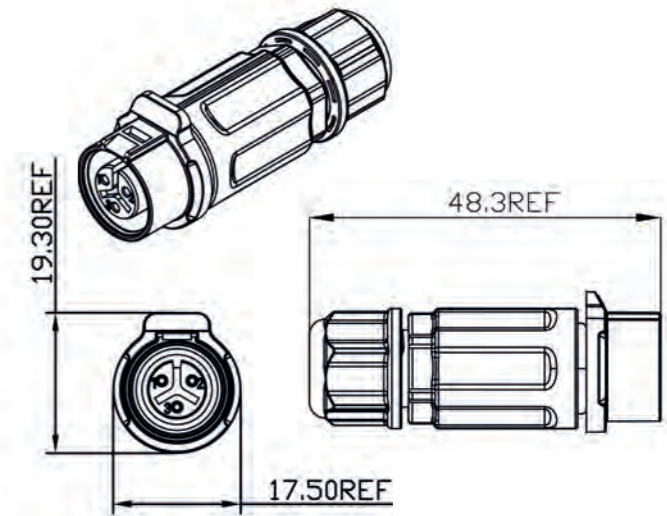
## M12 3 Pin Kablo Tipi Dişi Soket Konnektör

Ürün Kodu - TT12-03F-SX

Su Geçirmez Konnektör Serisi



Pin Sayısı	3
Gövde Malzemesi	PBT Yüksek Performans
IP Sınıfı	IP67
Anma Akımı	5A
Anma Gerilimi	AC 125V
Dayanma Gerilimi	AC 1500V
Yanma Derecesi	UL94 V-0
Kablo Kesiti	0.5mm <sup>2</sup> / 20 AWG
Çalışma Sıcaklığı	-40°C ~ +85°C
Sertifikalar	TUV / RoHS / CE
Eşleşme Döngüsü	≥1900

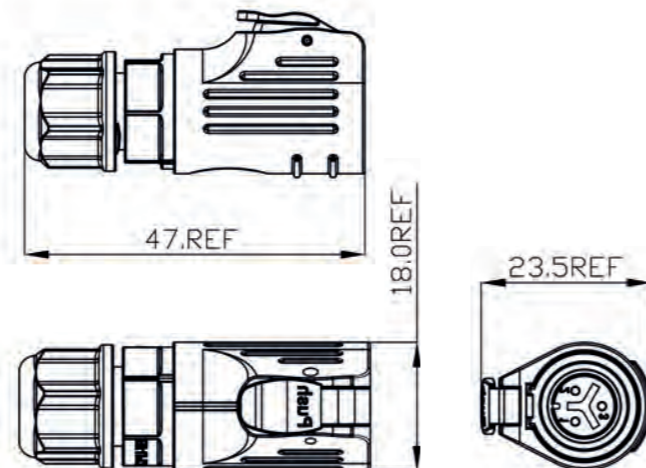
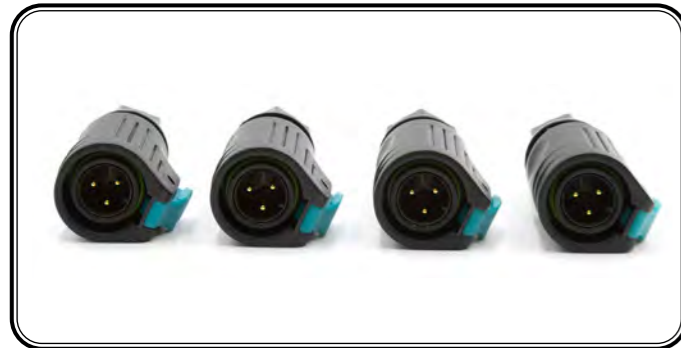




## M12 3 Pin Kablo Tipi Erkek Soket Konnektör

Ürün Kodu - TT12-03M-SX

Su Geçirmez Konnektör Serisi

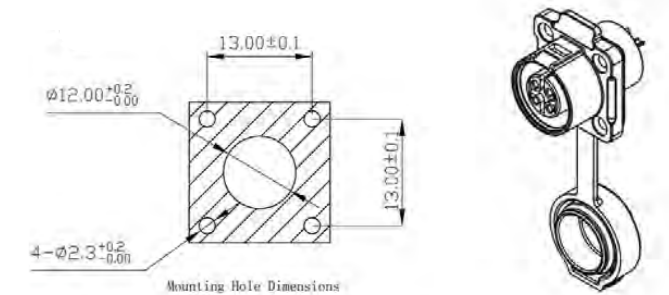


Pin Sayısı	3
Gövde Malzemesi	PBT Yüksek Performans
IP Sınıfı	IP67
Anma Akımı	5A
Anma Gerilimi	AC 125V
Dayanma Gerilimi	AC 1500V
Yanma Derecesi	UL94 V-0
Kablo Kesiti	0.5mm <sup>2</sup> / 20 AWG
Çalışma Sıcaklığı	-40°C ~ +85°C
Sertifikalar	TUV / RoHS / CE
Eşleşme Döngüsü	≥1900

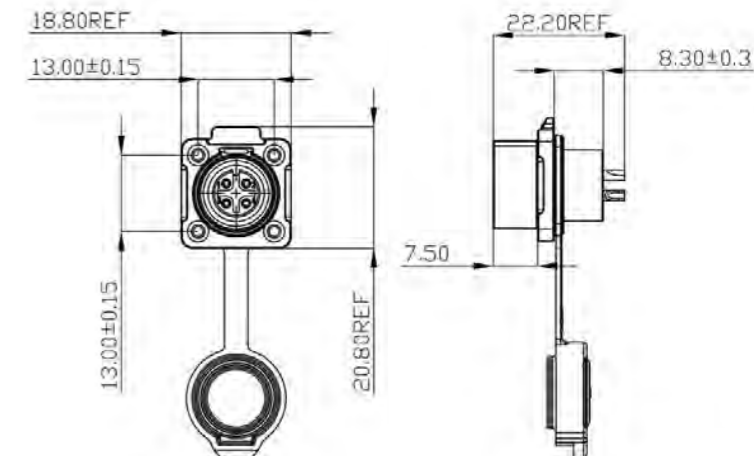
## M12 4 Pin Panel Tipi Dişi Plug Konnektör

Ürün Kodu - TT12-04F-PE

Su Geçirmez Konnektör Serisi



Pin Sayısı	4
Gövde Malzemesi	PBT Yüksek Performans
IP Sınıfı	IP67
Anma Akımı	5A
Anma Gerilimi	AC 125V
Dayanma Gerilimi	AC 1500V
Yanma Derecesi	UL94 V-0
Kablo Kesiti	0.5mm <sup>2</sup> / 20 AWG
Çalışma Sıcaklığı	-40°C ~ +85°C
Sertifikalar	TUV / RoHS / CE
Eşleşme Döngüsü	≥1900





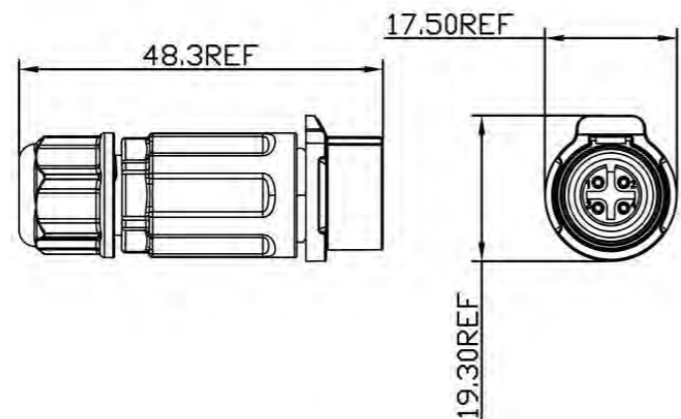
## M12 4 Pin Kablo Tipi Dişi Soket Konnektör

Ürün Kodu - TT12-04F-SX

Su Geçirmez Konnektör Serisi



Pin Sayısı	4
Gövde Malzemesi	PBT Yüksek Performans
IP Sınıfı	IP67
Anma Akımı	5A
Anma Gerilimi	AC 125V
Dayanma Gerilimi	AC 1500V
Yanma Derecesi	UL94 V-0
Kablo Kesiti	0.5mm <sup>2</sup> / 20 AWG
Çalışma Sıcaklığı	-40°C ~ +85°C
Sertifikalar	TUV / RoHS / CE
Eşleşme Döngüsü	≥1900



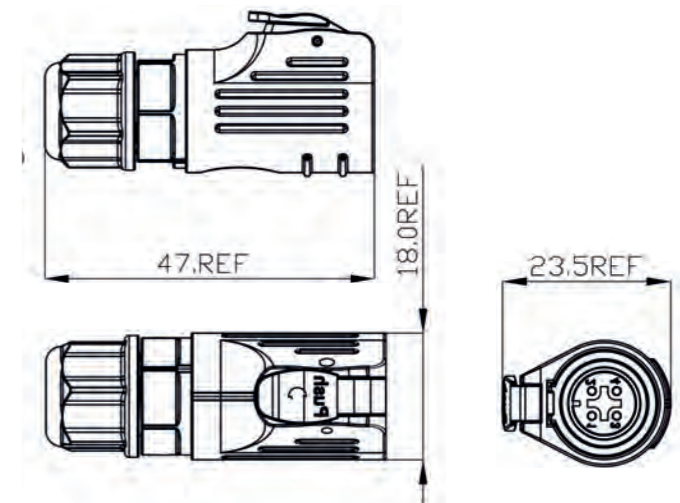
## M12 4 Pin Kablo Tipi Erkek Soket Konnektör

Ürün Kodu - TT12-04M-SX

Su Geçirmez Konnektör Serisi

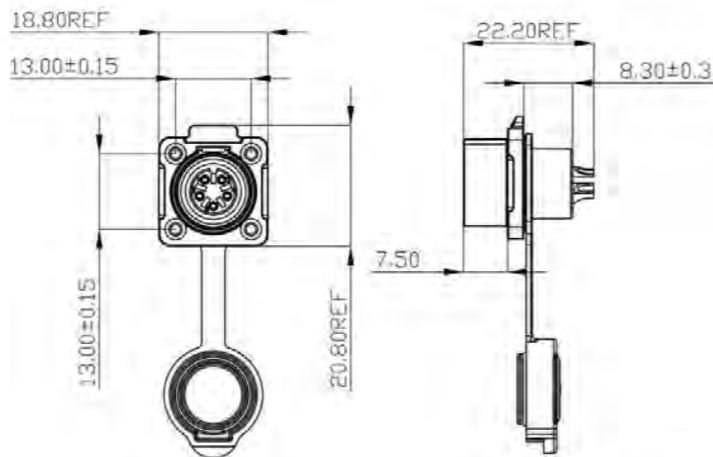
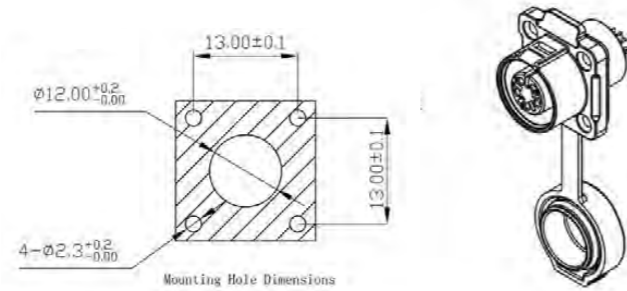


Pin Sayısı	4
Gövde Malzemesi	PBT Yüksek Performans
IP Sınıfı	IP67
Anma Akımı	5A
Anma Gerilimi	AC 125V
Dayanma Gerilimi	AC 1500V
Yanma Derecesi	UL94 V-0
Kablo Kesiti	0.5mm <sup>2</sup> / 20 AWG
Çalışma Sıcaklığı	-40°C ~ +85°C
Sertifikalar	TUV / RoHS / CE
Eşleşme Döngüsü	≥1900





M12 5 Pin Panel Tipi Dişi Plug Konnektör  
Ürün Kodu - TT12-05F-PE  
Su Geçirmez Konnektör Serisi

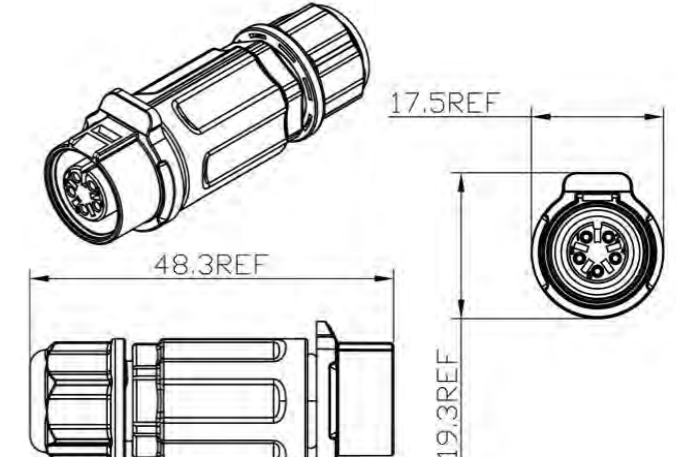


Pin Sayısı	5
Gövde Malzemesi	PBT Yüksek Performans
IP Sınıfı	IP67
Anma Akımı	5A
Anma Gerilimi	AC 125V
Dayanma Gerilimi	AC 1500V
Yanma Derecesi	UL94 V-0
Kablo Kesiti	0.5mm <sup>2</sup> / 20 AWG
Çalışma Sıcaklığı	-40°C ~ +85°C
Sertifikalar	TUV / RoHS / CE
Eşleşme Döngüsü	≥1900

M12 5 Pin Kablo Tipi Dişi Soket Konnektör  
Ürün Kodu - TT12-05F-SX  
Su Geçirmez Konnektör Serisi



Pin Sayısı	5
Gövde Malzemesi	PBT Yüksek Performans
IP Sınıfı	IP67
Anma Akımı	5A
Anma Gerilimi	AC 125V
Dayanma Gerilimi	AC 1500V
Yanma Derecesi	UL94 V-0
Kablo Kesiti	0.5mm <sup>2</sup> / 20 AWG
Çalışma Sıcaklığı	-40°C ~ +85°C
Sertifikalar	TUV / RoHS / CE
Eşleşme Döngüsü	≥1900

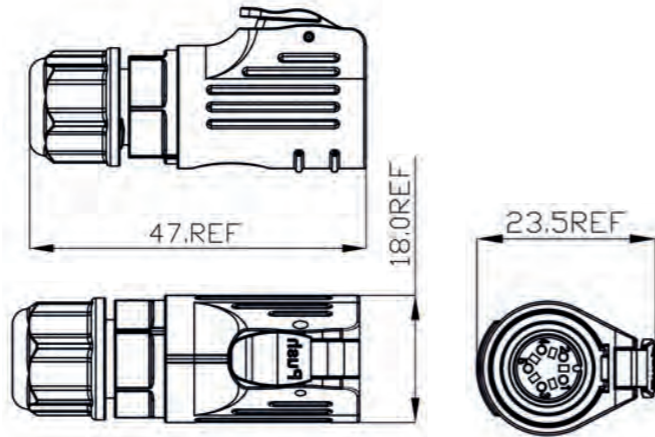


## M12 5 Pin Kablo Tipi Erkek Soket Konnektör

Ürün Kodu - TT12-05M-SX  
Su Geçirmez Konnektör Serisi

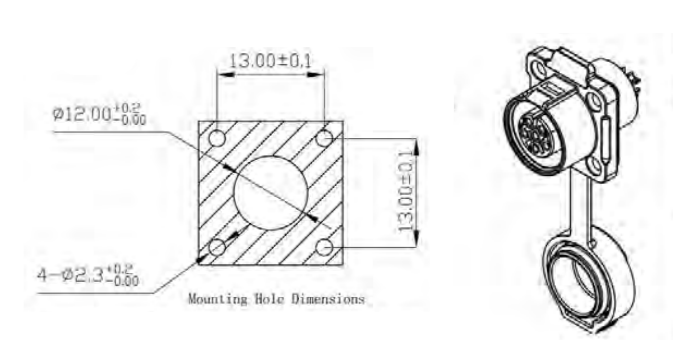


Pin Sayısı	5
Gövde Malzemesi	PBT Yüksek Performans
IP Sınıfı	IP67
Anma Akımı	5A
Anma Gerilimi	AC 125V
Dayanma Gerilimi	AC 1500V
Yanma Derecesi	UL94 V-0
Kablo Kesiti	0.5mm <sup>2</sup> / 20 AWG
Çalışma Sıcaklığı	-40°C ~ +85°C
Sertifikalar	TUV / RoHS / CE
Eşleşme Döngüsü	≥1900

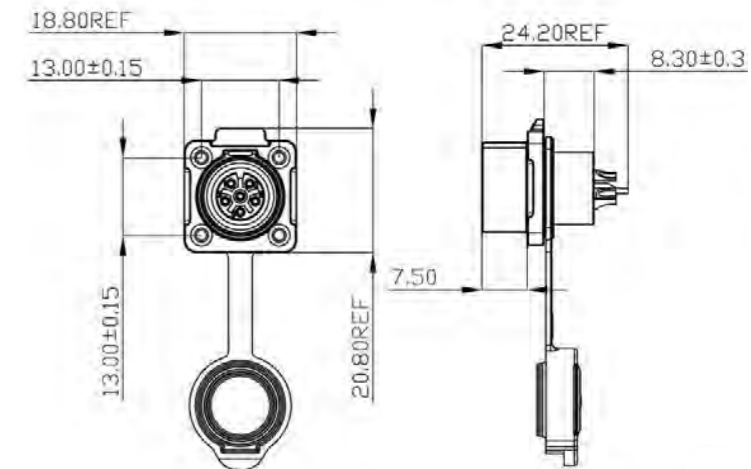


## M12 6 Pin Panel Tipi Dişi Plug Konnektör

Ürün Kodu - TT12-06F-PE  
Su Geçirmez Konnektör Serisi



Pin Sayısı	6
Gövde Malzemesi	PBT Yüksek Performans
IP Sınıfı	IP67
Anma Akımı	5A
Anma Gerilimi	AC 125V
Dayanma Gerilimi	AC 1500V
Yanma Derecesi	UL94 V-0
Kablo Kesiti	0.5mm <sup>2</sup> / 20 AWG
Çalışma Sıcaklığı	-40°C ~ +85°C
Sertifikalar	TUV / RoHS / CE
Eşleşme Döngüsü	≥1900



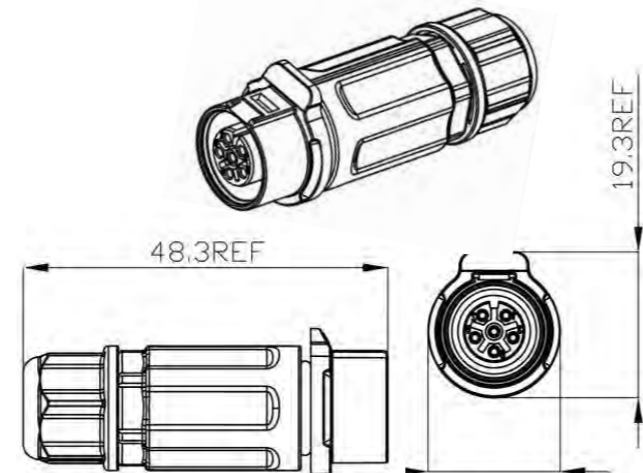




M12 6 Pin Kablo Tipi Dişi Soket Konnektör  
Ürün Kodu - TT12-06F-SX  
Su Geçirmez Konnektör Serisi



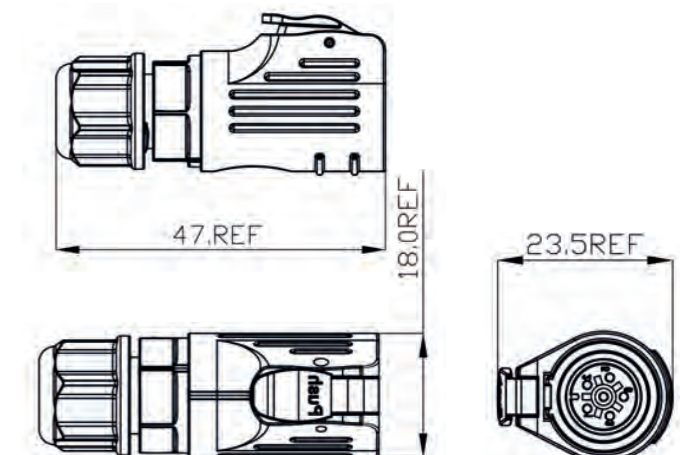
Pin Sayısı	6
Gövde Malzemesi	PBT Yüksek Performans
IP Sınıfı	IP67
Anma Akımı	5A
Anma Gerilimi	AC 125V
Dayanma Gerilimi	AC 1500V
Yanma Derecesi	UL94 V-0
Kablo Kesiti	0.5mm <sup>2</sup> / 20 AWG
Çalışma Sıcaklığı	-40°C ~ +85°C
Sertifikalar	TUV / RoHS / CE
Eşleşme Döngüsü	≥1900



M12 6 Pin Kablo Tipi Erkek Soket Konnektör  
Ürün Kodu - TT12-06M-SX  
Su Geçirmez Konnektör Serisi



Pin Sayısı	6
Gövde Malzemesi	PBT Yüksek Performans
IP Sınıfı	IP67
Anma Akımı	5A
Anma Gerilimi	AC 125V
Dayanma Gerilimi	AC 1500V
Yanma Derecesi	UL94 V-0
Kablo Kesiti	0.5mm <sup>2</sup> / 20 AWG
Çalışma Sıcaklığı	-40°C ~ +85°C
Sertifikalar	TUV / RoHS / CE
Eşleşme Döngüsü	≥1900

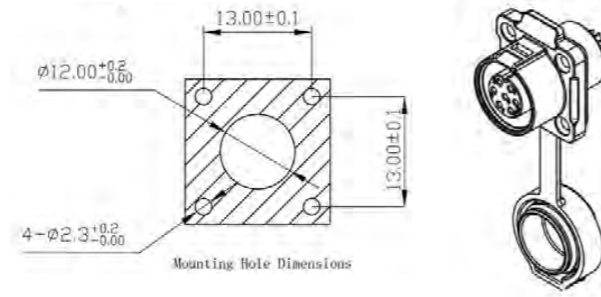




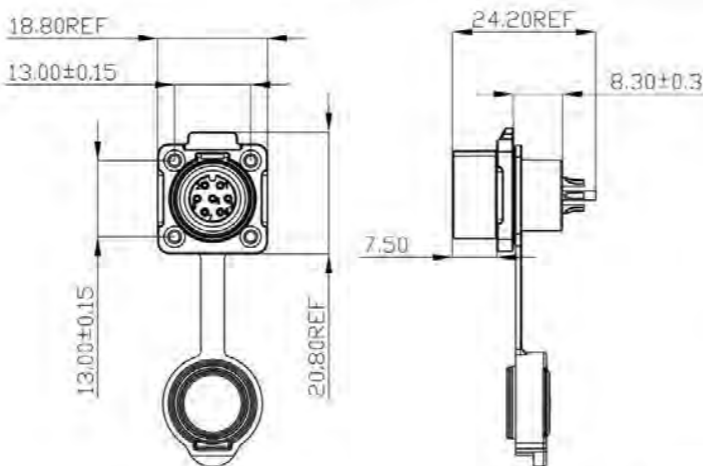
## M12 7 Pin Panel Tipi Dişi Plug Konnektör

Ürün Kodu - TT12-07F-PE

Su Geçirmez Konnektör Serisi



Pin Sayısı	7
Gövde Malzemesi	PBT Yüksek Performans
IP Sınıfı	IP67
Anma Akımı	5A
Anma Gerilimi	AC 125V
Dayanma Gerilimi	AC 1500V
Yanma Derecesi	UL94 V-0
Kablo Kesiti	0.5mm <sup>2</sup> / 20 AWG
Çalışma Sıcaklığı	-40°C ~ +85°C
Sertifikalar	TUV / RoHS / CE
Eşleşme Döngüsü	≥1900



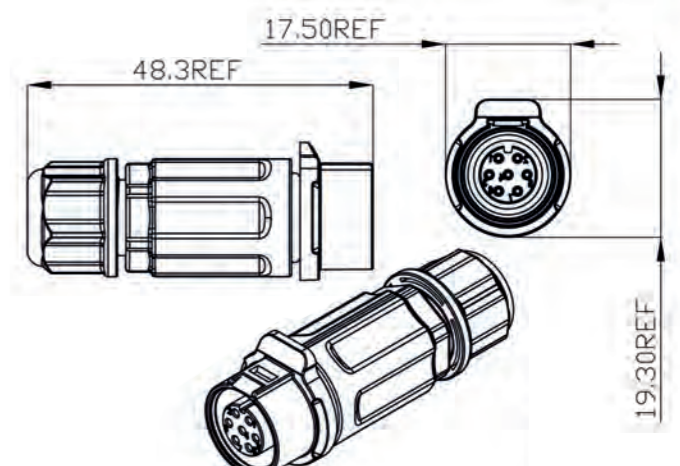
## M12 7 Pin Kablo Tipi Dişi Soket Konnektör

Ürün Kodu - TT12-07F-SX

Su Geçirmez Konnektör Serisi



Pin Sayısı	7
Gövde Malzemesi	PBT Yüksek Performans
IP Sınıfı	IP67
Anma Akımı	5A
Anma Gerilimi	AC 125V
Dayanma Gerilimi	AC 1500V
Yanma Derecesi	UL94 V-0
Kablo Kesiti	0.5mm <sup>2</sup> / 20 AWG
Çalışma Sıcaklığı	-40°C ~ +85°C
Sertifikalar	TUV / RoHS / CE
Eşleşme Döngüsü	≥1900



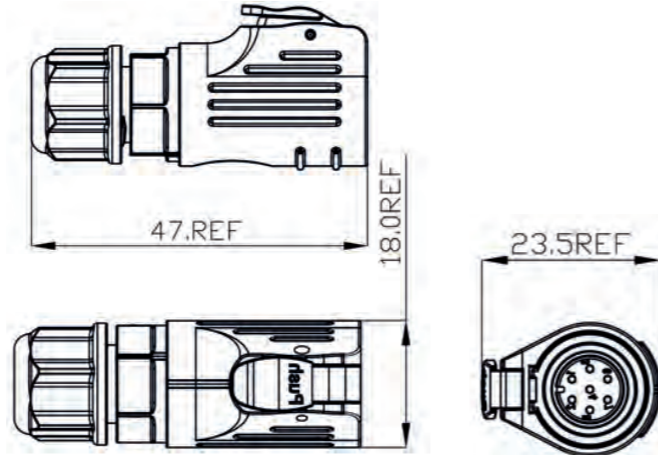


## M12 7 Pin Kablo Tipi Erkek Soket Konnektör

Ürün Kodu - TT12-07M-SX  
Su Geçirmez Konnektör Serisi

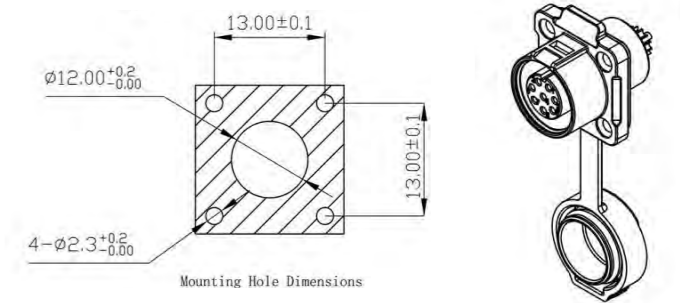


Pin Sayısı	7
Gövde Malzemesi	PBT Yüksek Performans
IP Sınıfı	IP67
Anma Akımı	5A
Anma Gerilimi	AC 125V
Dayanma Gerilimi	AC 1500V
Yanma Derecesi	UL94 V-0
Kablo Kesiti	0.5mm <sup>2</sup> / 20 AWG
Çalışma Sıcaklığı	-40°C ~ +85°C
Sertifikalar	TUV / RoHS / CE
Eşleşme Döngüsü	≥1900

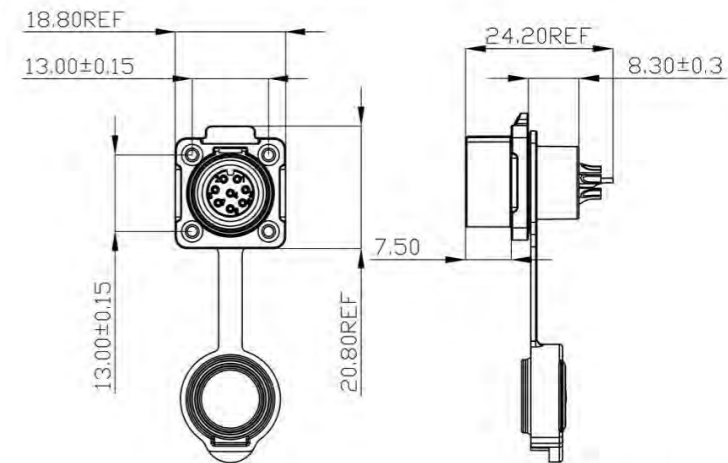


## M12 8 Pin Panel Tipi Dişi Plug Konnektör

Ürün Kodu - TT12-08F-PE  
Su Geçirmez Konnektör Serisi



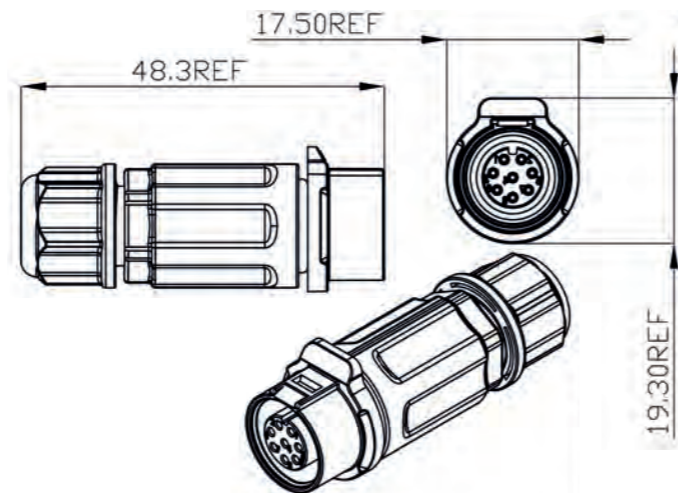
Pin Sayısı	8
Gövde Malzemesi	PBT Yüksek Performans
IP Sınıfı	IP67
Anma Akımı	5A
Anma Gerilimi	AC 125V
Dayanma Gerilimi	AC 1500V
Yanma Derecesi	UL94 V-0
Kablo Kesiti	0.5mm <sup>2</sup> / 20 AWG
Çalışma Sıcaklığı	-40°C ~ +85°C
Sertifikalar	TUV / RoHS / CE
Eşleşme Döngüsü	≥1900



M12 8 Pin Kablo Tipi Dişi Soket Konnektör  
Ürün Kodu - TT12-08F-SX  
Su Geçirmez Konnektör Serisi



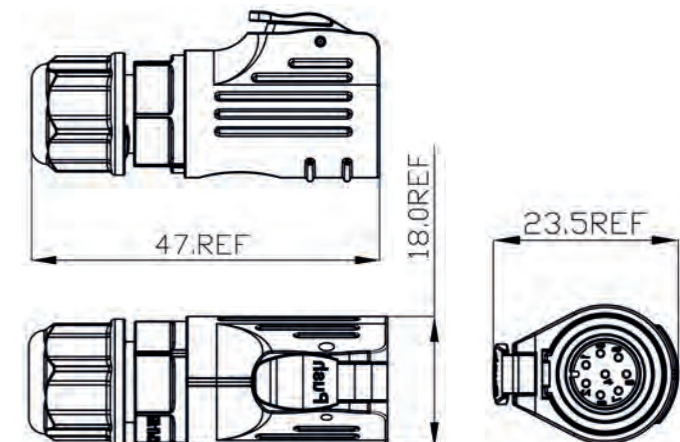
Pin Sayısı	8
Gövde Malzemesi	PBT Yüksek Performans
IP Sınıfı	IP67
Anma Akımı	5A
Anma Gerilimi	AC 125V
Dayanma Gerilimi	AC 1500V
Yanma Derecesi	UL94 V-0
Kablo Kesiti	0.5mm <sup>2</sup> / 20 AWG
Çalışma Sıcaklığı	-40°C ~ +85°C
Sertifikalar	TUV / RoHS / CE
Eşleşme Döngüsü	≥1900



M12 8 Pin Kablo Tipi Erkek Soket Konnektör  
Ürün Kodu - TT12-08M-SX  
Su Geçirmez Konnektör Serisi

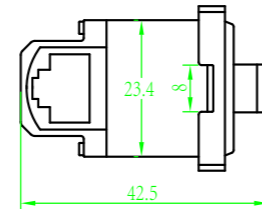
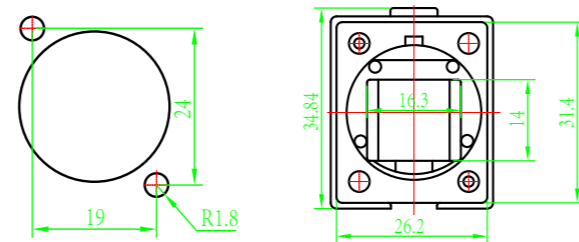
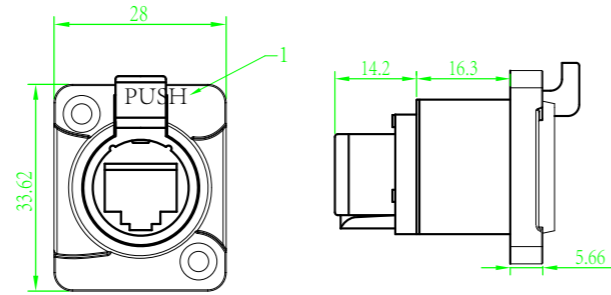


Pin Sayısı	8
Gövde Malzemesi	PBT Yüksek Performans
IP Sınıfı	IP67
Anma Akımı	5A
Anma Gerilimi	AC 125V
Dayanma Gerilimi	AC 1500V
Yanma Derecesi	UL94 V-0
Kablo Kesiti	0.5mm <sup>2</sup> / 20 AWG
Çalışma Sıcaklığı	-40°C ~ +85°C
Sertifikalar	TUV / RoHS / CE
Eşleşme Döngüsü	≥1900





D TYPE RJ45 Dişi - Dişi 90° Derece Konnektör  
Ürün Kodu - TT-N-PE8FD-R-WP

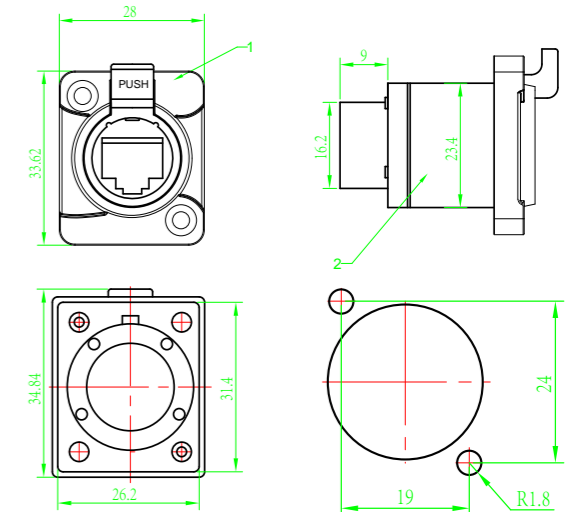


Veri Aktarım Hızı	10GB/sn
Kablo Bağlantısı	26-24 AWG
Çap Aralığı	5.5-7mm
Anma Akımı	1,5A
Çalışma Gerilimi	1000V
Temas Direnci	<30mOhm
İzolasyon Direnci	> 500MOhm
IP Sınıfı	IP65/67
Çalışma Sıcaklığı	-40°C ~ +80°C
Gövde Malzemesi	Çinko Alaşım
Yanıcılık Derecesi	UL94-V0

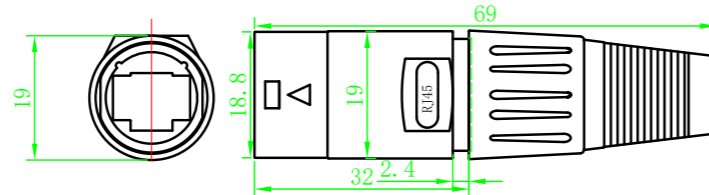
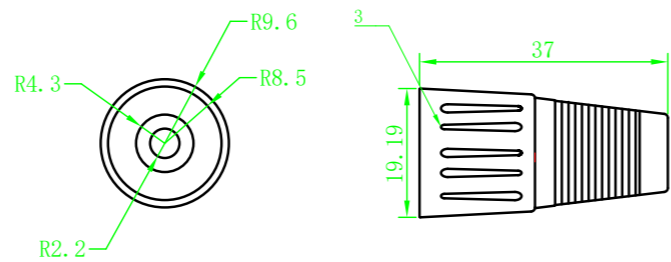
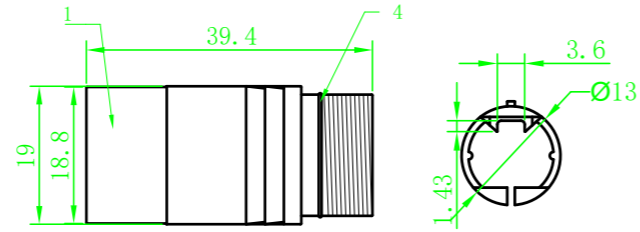
D TYPE RJ45 Su Geçirmez Korumalı Konnektör  
Ürün Kodu - TT-N-PE8FD-WP



Veri Aktarım Hızı	10GB/sn
Kablo Bağlantısı	26-24 AWG
Çap Aralığı	5.5-7mm
Anma Akımı	1,5A
Çalışma Gerilimi	1000V
Temas Direnci	<30mOhm
İzolasyon Direnci	> 500MOhm
IP Sınıfı	IP65/67
Çalışma Sıcaklığı	-40°C ~ +80°C
Gövde Malzemesi	Yüksek Performanslı Plastik
Yanma Derecesi	UL94-V0

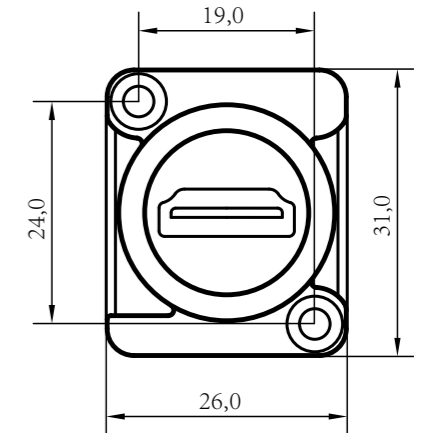


RJ45 Dişi - Dişi Panel Tipi Konnektör  
Ürün Kodu - TT-N-PE8MC-A

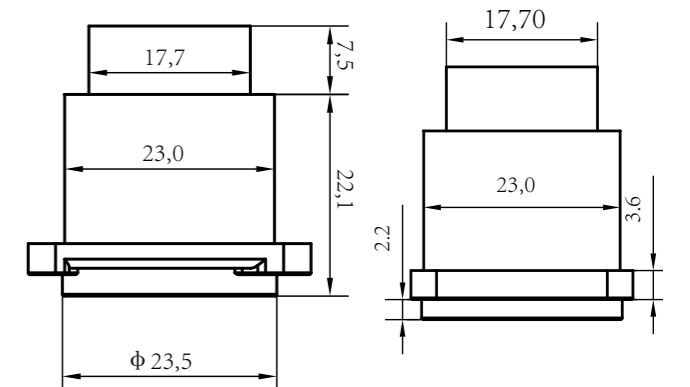


Çalışma Voltajı	42V
Yalıtım Direnci	500Mohm
Temas Direnci	40mohm
IP Sınıfı	IP67
Yerleştirme Kuvveti	22.25N Maks
Anma Akımı	1.2A
Dayanma Gerilimi	1000V
İletim Performansı	RJ45
Çalışma Sıcaklığı	-25°C ~ +85°C

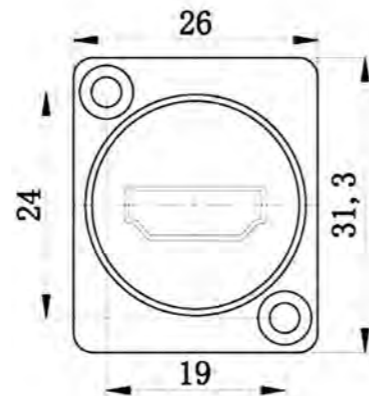
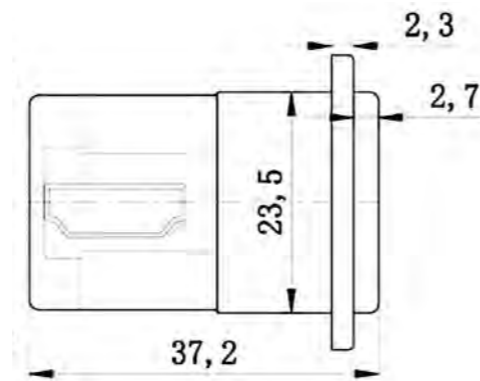
D TYPE HDMI Dişi - Dişi Konnektör  
Ürün Kodu - TT-N-PHDMI-2



Kablo Bağlantısı	24-26 AWG
IP Sınıfı	IP65/67
Çalışma Sıcaklığı	-40 C - 80 C
Gövde Malzemesi	Yüksek Performanslı Plastik
Anma Gerilimi	50V
Frekans Aralığı	1 - 100 MHz
Yanma Derecesi	UL94 V-0



HDMI TO HDMI 90° Derece Konnektör  
Ürün Kodu - TT-N-PHDMI-A-R

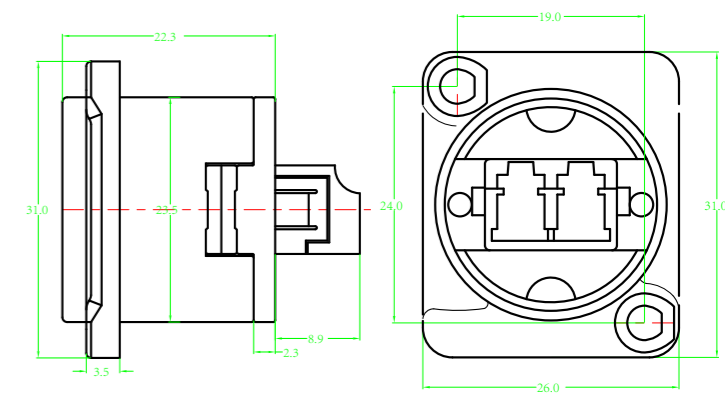


Konnektör Tipi	HDMI
Gövde Malzemesi	Çinko Alaşım
Çalışma Sıcaklığı	-30°C ~ +70°C
Çıkış Voltajı	5V±5%;
Çıkış Akımı	0.9A;

Panel Tipi Fiber Konnektör  
Ürün Kodu - TT-N-PLC2-A



Kontakt Sayısı	2
Kablo Ölçüsü	24-26 AWG
Çap Aralığı	5.5-7mm
Çalışma Sıcaklığı	-40°C ~ +80°C
Yanma Derecesi	UL94-V0







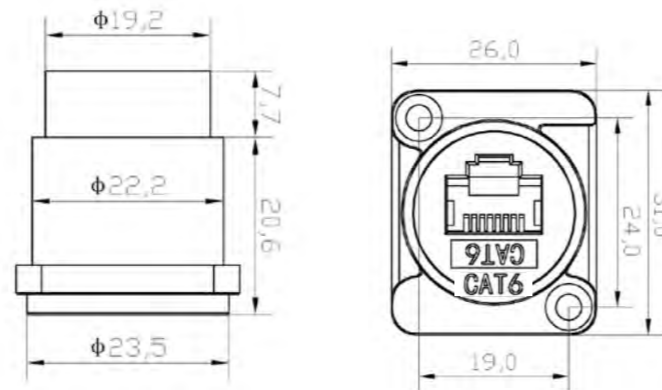
D TYPE RJ45 CAT6 Dişi - Dişi Konnektör  
Ürün Kodu - TT-N-PRJ45-CAT6



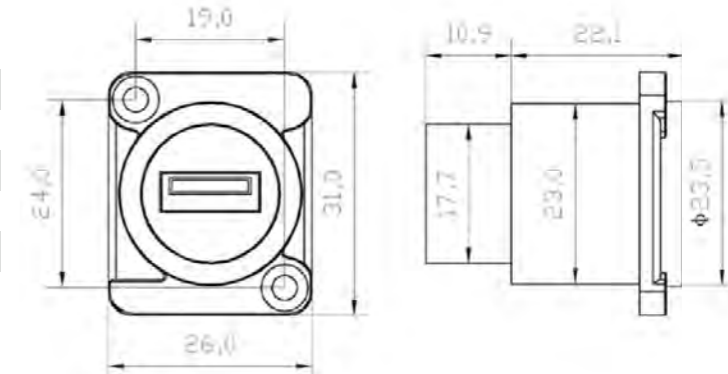
D TYPE USB 2.0 Dişi - Dişi Konnektör  
Ürün Kodu - TT-N-PUSB-2.0



Konnektör Tipi	RJ45
Gövde Malzemesi	PBT Yüksek Performans
IP Sınıfı	IP65/IP67
Anma Akımı	1.5 A
Çalışma Gerilimi	42V
Kontakt Direnci	<1mOhm
Dayanma Gerilimi	1000V
Kablo Kesiti	0.5mm <sup>2</sup> / 20 AWG
Çalışma Sıcaklığı	-40°C ~ +80°C

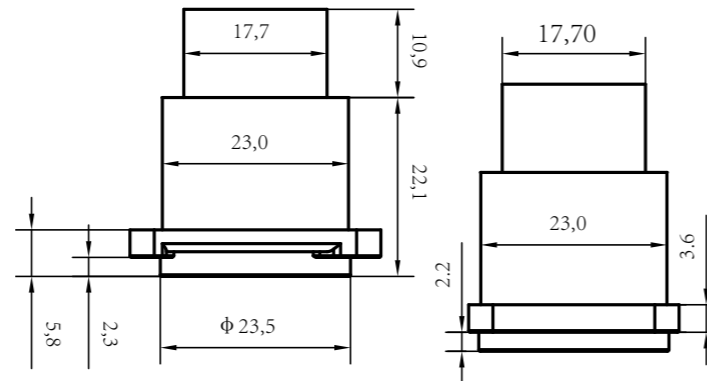
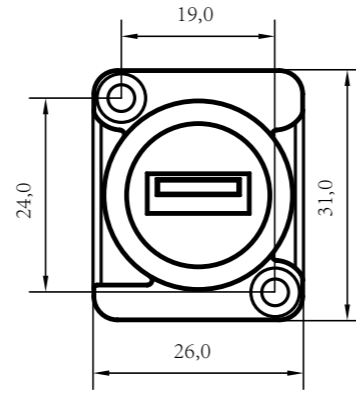


Konnektör Tipi	USB 2.0
Gövde Malzemesi	PBT Yüksek Performans
IP Sınıfı	IP65/IP67
Kablo Ölçüsü	24-26 AWG
Yanma Derecesi	UL94 V-0
Çalışma Sıcaklığı	-40°C ~ +85°C





USB 3.0 Dişi - Dişi Konnektör  
Ürün Kodu - TT-N-PUSB-3.0

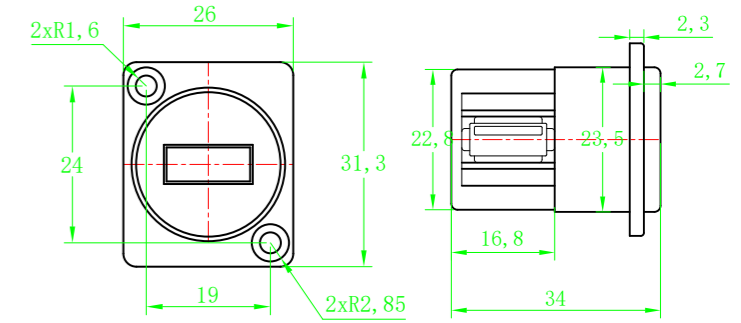


Konnektör Tipi	USB 3.0
Yalıtım Direnci	> 0.5G Ω
Kontakt Direnci	< 10m Ω
Pin Malzemesi	Altın Kaplama, Bakır
Anma Gerilimi	DC300V/10ms
İletim Performansı	Çift Taraflı 5Gbps
Çalışma Sıcaklığı	-30°C ~ +80°C

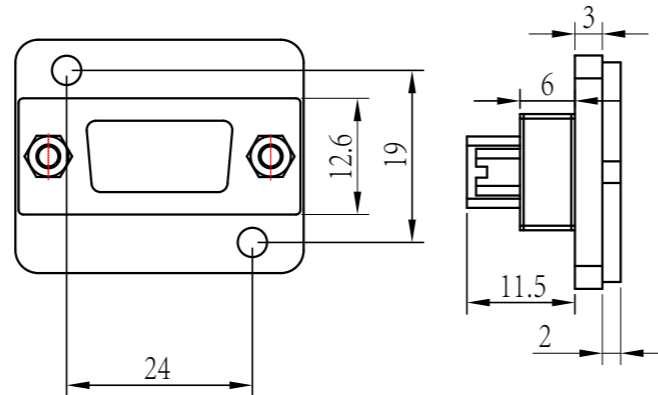
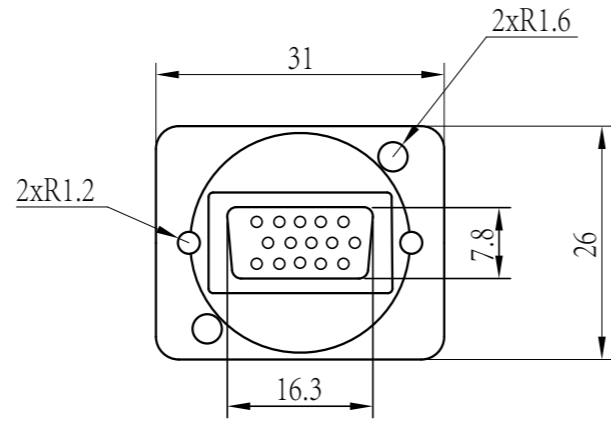
USB 3.0 Dişi - Dişi 90° Derece Konnektör  
Ürün Kodu - TT-N-PUSB-R-3.0



Konnektör Tipi	USB 3.0
Yalıtım Direnci	> 0.5G Ω
Kontakt Direnci	< 10m Ω
Pin Malzemesi	Altın Kaplama, Bakır
Anma Gerilimi	DC300V/10ms
İletim Performansı	Çift Taraflı 5Gbps
Çalışma Sıcaklığı	-30°C ~ +80°C



VGA 15 Pin Dişi - Dişi Konnektör  
Ürün Kodu - TT-N-PVGA15FF-2

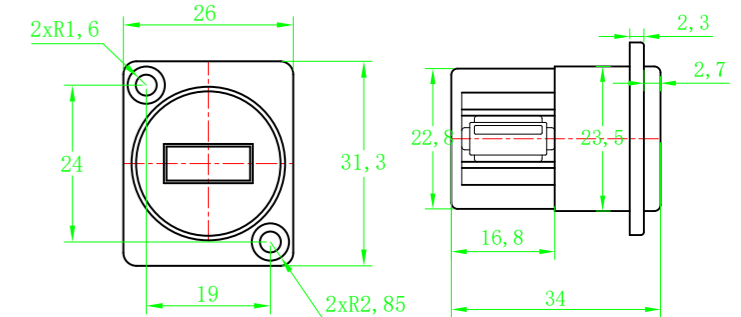


Konnektör Tipi	VGA 15 Pin Dişi-Dişi
Pin Malzemesi	Altın Kaplama, Bakır
Çalışma Sıcaklığı	-25°C ~ +85°C

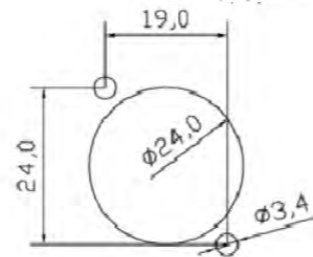
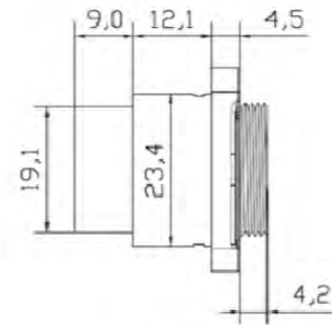
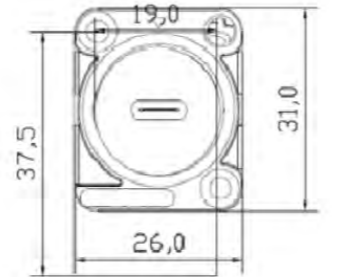
VGA 15 Pin Dişi - Dişi Korumalı Konnektör  
Ürün Kodu - TT-N-PVGA15FF-A



Konnektör Tipi	VGA 15 Pin Dişi-Dişi
Pin Malzemesi	Altın Kaplama, Bakır
Çalışma Sıcaklığı	-25°C ~ +85°C

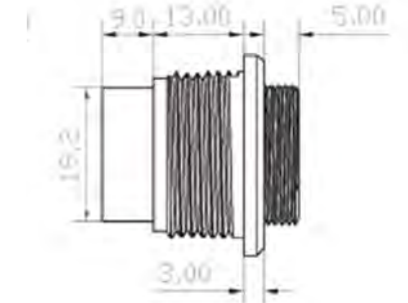
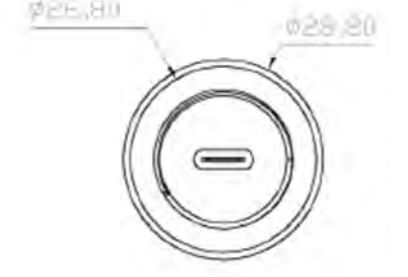


Su Geçirmez Panel Tipi Type-C Konnektör  
Ürün Kodu - TT-N-STYPEC-22-WP-W



Konnektör Tipi	Type-C
Dış Kaplama	Güçlendirilmiş Naylon PA6BG33
Kontakt Direnci	≤5 Ω
İzolasyon Direnci	≥10MΩ
Çalışma Sıcaklığı	-20°C ~ +70°C
IP Sınıfı	IP67
Güç Kaynağı	5V 2.1A-2.4A

Su Geçirmez Panel Tipi Type-C Konnektör  
Ürün Kodu - TT-N-STYPECS-WP



Konnektör Tipi	Type-C
Dış Kaplama	Güçlendirilmiş Naylon PA6BG33
Kontakt Direnci	≤5 Ω
İzolasyon Direnci	≥10MΩ
Çalışma Sıcaklığı	-25°C ~ +65°C
IP Sınıfı	IP67
Güç Kaynağı	5V 2.1A-2.4A



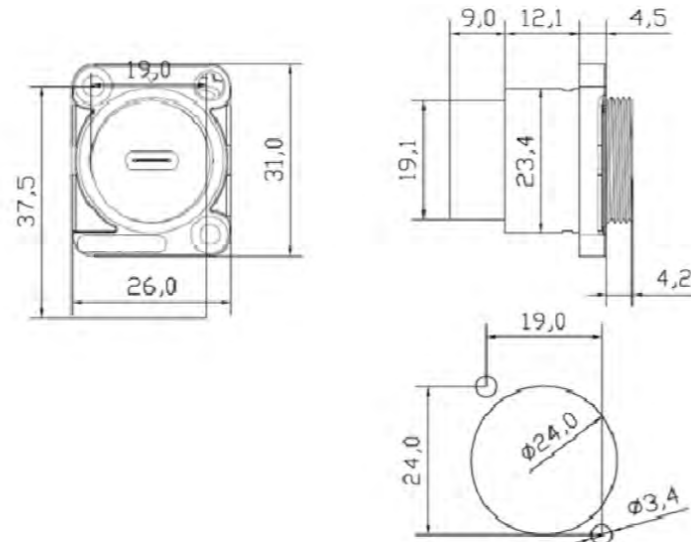
Su Geçirmez Panel Tipi Type-C Konnektör  
Ürün Kodu - TT-N-STYPE-C-TLD-WP



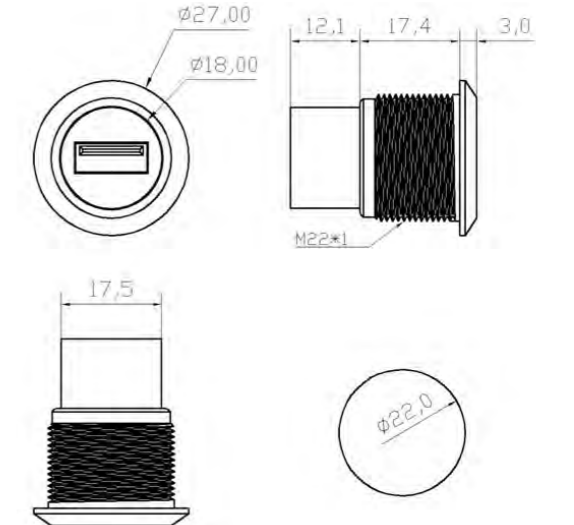
Panel Tipi USB 3.0 Konnektör  
Ürün Kodu - TT-N-SUSB3.0-22-JB



Konnektör Tipi	Type-C
Dış Kaplama	Güçlendirilmiş Naylon PA6BG33
Kontakt Direnci	≤5 Ω
İzolasyon Direnci	≥10MΩ
Çalışma Sıcaklığı	-20°C ~ +70°C
IP Sınıfı	IP67
Güç Kaynağı	5V 2.1A-2.4A



Konnektör Tipi	USB-3.0
Dış Kaplama	Alüminyum Alaşım
Kontakt Direnci	≤5 Ω
İzolasyon Direnci	≥10MΩ
Çalışma Sıcaklığı	-25°C ~ +65°C
IP Sınıfı	IP67
Güç Kaynağı	DC 300V/10ms

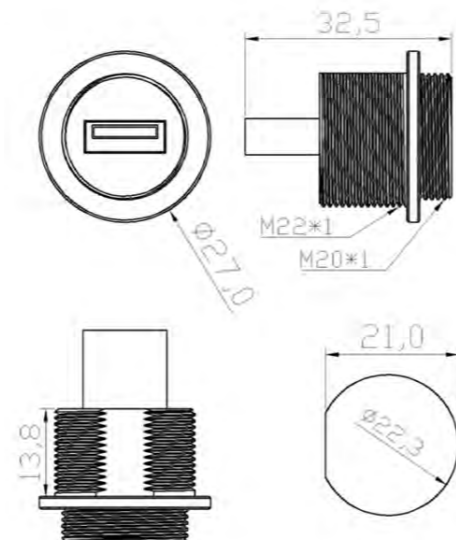




Su Geçirmez Panel Tipi USB 3.0 Konnektör  
Ürün Kodu - TT-N-SUSB3.0-22-WP-W



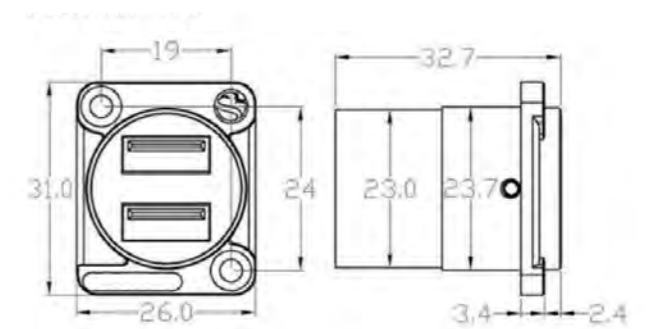
Konnektör Tipi	USB-3.0
Dış Kaplama	Alüminyum Alaşım
Kontakt Direnci	≤5 Ω
İzolasyon Direnci	≥10MΩ
Çalışma Sıcaklığı	-25°C ~ +65°C
IP Sınıfı	IP67
Güç Kaynağı	DC 300V/10ms



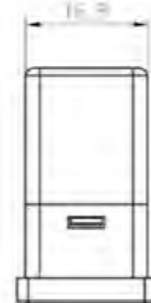
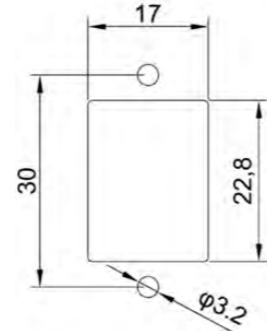
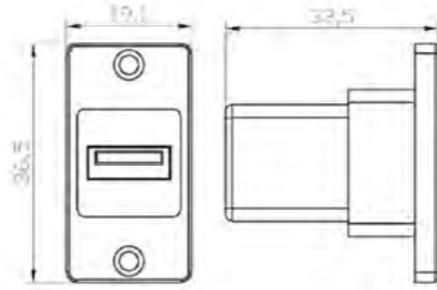
Su Geçirmez Panel Tipi USB 3.0 Konnektör  
Ürün Kodu - TT-N-SUSB3.0-2W



Konnektör Tipi	2x USB-3.0
Dış Kaplama	Çinko Döküm No.1 Çinko
Kontakt Direnci	≤5 Ω
İzolasyon Direnci	≥10MΩ
Çalışma Sıcaklığı	-20°C ~ +70°C
IP Sınıfı	IP67

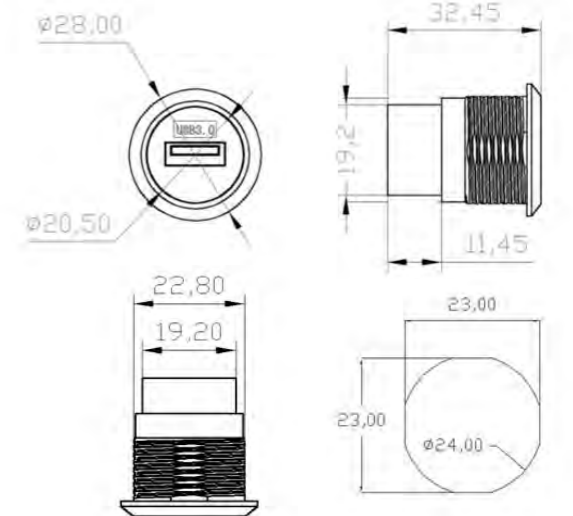


Su Geçirmez Panel Tipi USB 3.0 Konnektör  
Ürün Kodu - TT-N-SUSB3.0FM-C



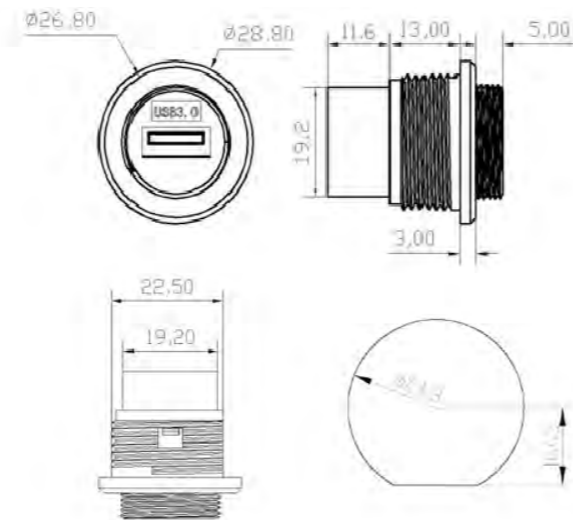
Konnektör Tipi	USB-3.0
Dış Kaplama	Çinko Alaşım
Kontakt Direnci	≤5 Ω
İzolasyon Direnci	≥10MΩ
Çalışma Sıcaklığı	-25°C ~ +65°C
IP Sınıfı	IP67
Güç Kaynağı	DC 300V/10ms

Su Geçirmez Panel Tipi USB 3.0 Konnektör  
Ürün Kodu - TT-N-SUSB3.0-JW



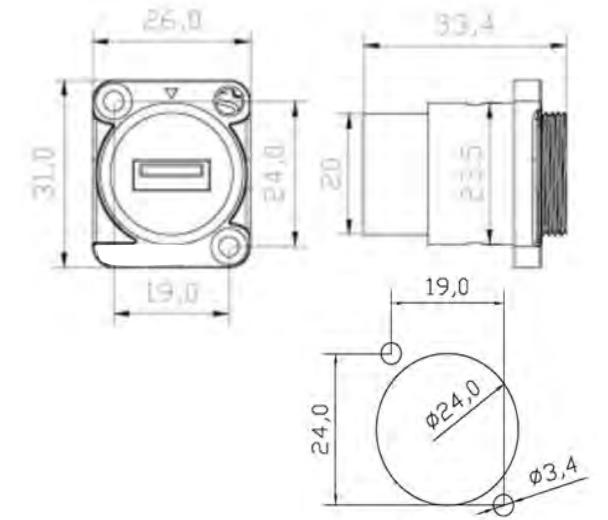
Konnektör Tipi	USB-3.0
Dış Kaplama	Çinko Döküm
Kontakt Direnci	≤5 Ω
İzolasyon Direnci	≥10MΩ
Çalışma Sıcaklığı	-25°C ~ +70°C
IP Sınıfı	IP67
Güç Kaynağı	DC 300V/10ms

Su Geçirmez Panel Tipi USB 3.0 Konnektör  
Ürün Kodu - TT-N-SUSB3.0S-WP



Konnektör Tipi	USB-3.0
Dış Kaplama	Güçlendirilmiş Naylon PA6BG33
Kontakt Direnci	$\leq 5 \Omega$
İzolasyon Direnci	$\geq 10M\Omega$
Çalışma Sıcaklığı	-25°C ~ +65°C
IP Sınıfı	IP67
Güç Kaynağı	DC 300V/10ms

Su Geçirmez Panel Tipi USB 3.0 Konnektör  
Ürün Kodu - TT-N-SUSB3.0-TLF-WP

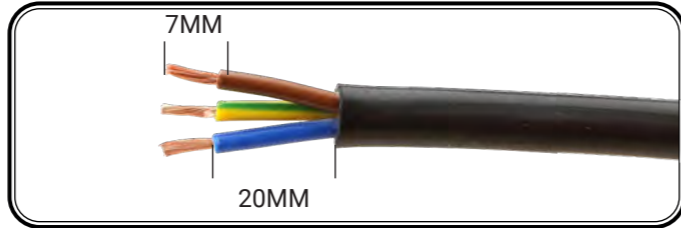
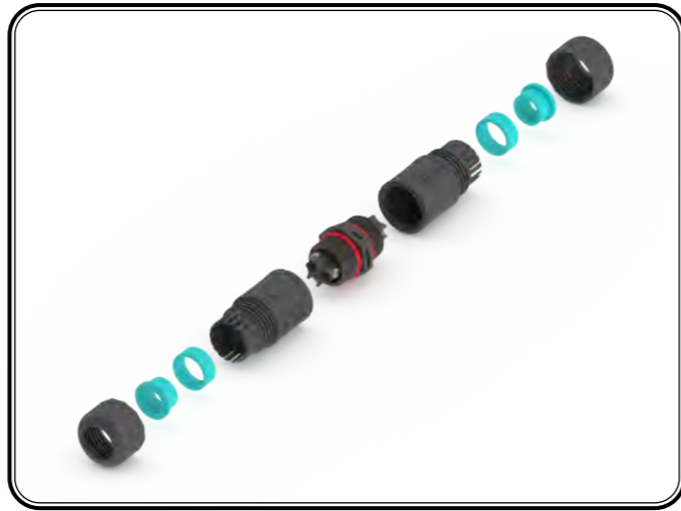


Konnektör Tipi	USB-3.0
Dış Kaplama	Güçlendirilmiş Naylon PA6BG33
Kontakt Direnci	$\leq 5 \Omega$
İzolasyon Direnci	$\geq 10M\Omega$
Çalışma Sıcaklığı	-25°C ~ +65°C
IP Sınıfı	IP67
Güç Kaynağı	DC 300V/10ms

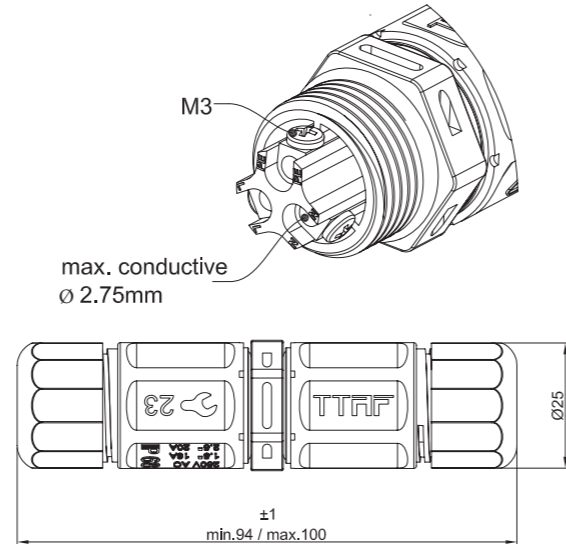




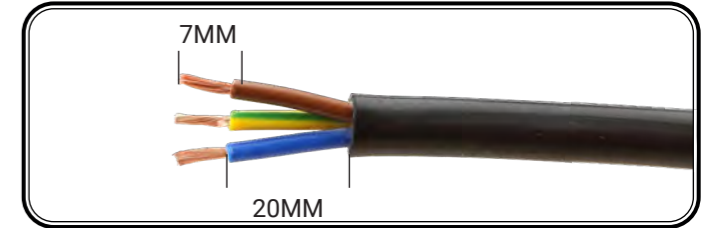
3 Pin I Saha Montaj Vida Bağlantılı Konnektör  
Ürün Kodu - WPI-0302M20/14  
Su Geçirmez Konnektör Serisi



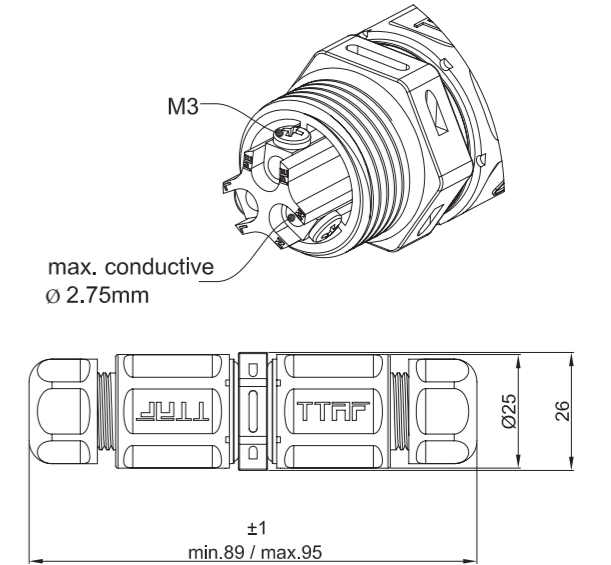
Pin Sayısı	3
Voltaj Değeri	250VAC max.
Akım Değeri	20A max.
Maksimum Kablo Kesiti	0,5mm <sup>2</sup> ~ 2.5mm <sup>2</sup>
Dayanıklılık Voltajı	1500VAC@60s.
İzolasyon Değeri	500 MΩ at 500VDC
Kontakt Direnci	10 mΩ max.
Min. Kablo Ölçüsü OD	6mm
Max. Kablo Ölçüsü OD	10mm
Sıcaklık Derecesi	-40°C ~ +85°C
IP Sınıfı	IP68 (10m / 60min)
Gövde Malzemesi	PA6
Bağlantı Malzemesi	Pirinç - Nikel Kaplama
Conta Malzemesi	Silikon



3 Pin I Saha Montaj Vida Bağlantılı Konnektör  
Ürün Kodu - WPI-0302M20  
Su Geçirmez Konnektör Serisi

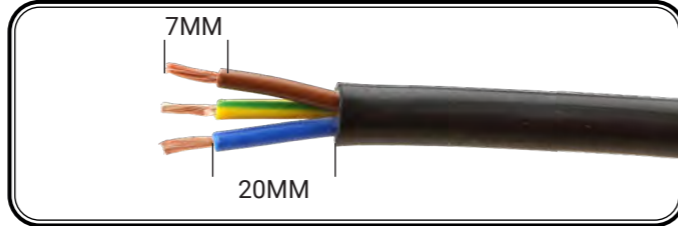
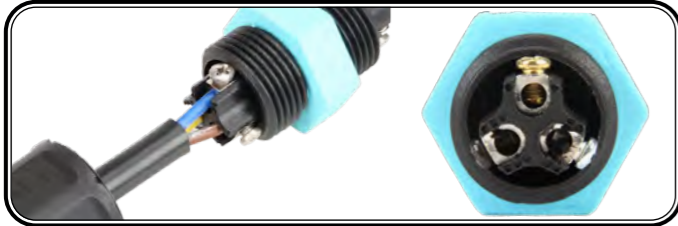


Pin Sayısı	3
Voltaj Değeri	250VAC max.
Akım Değeri	20A max.
Maksimum Kablo Kesiti	0,5mm <sup>2</sup> ~ 2.5mm <sup>2</sup>
Dayanıklılık Voltajı	1500VAC@60s.
İzolasyon Değeri	500 MΩ at 500VDC
Kontakt Direnci	10 mΩ max.
Min. Kablo Ölçüsü OD	6mm
Max. Kablo Ölçüsü OD	10mm
Sıcaklık Derecesi	-40°C ~ +85°C
IP Sınıfı	IP68 (10m / 60min)
Gövde Malzemesi	PA6
Bağlantı Malzemesi	Pirinç - Nikel Kaplama
Conta Malzemesi	Silikon

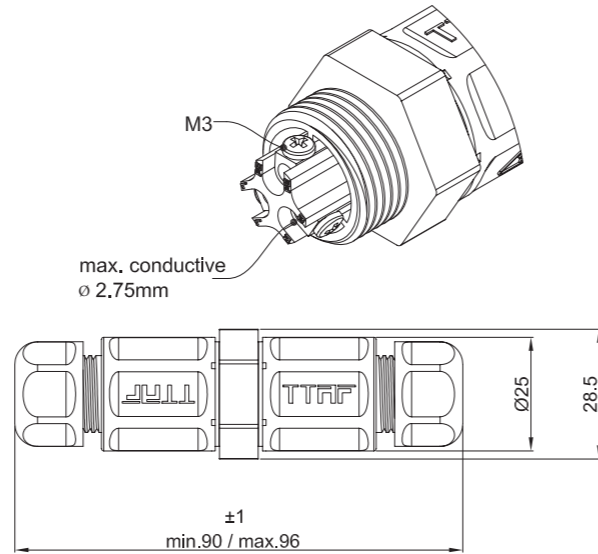


## 3 Pin I Saha Montaj Vida Bağlantılı Konnektör

Ürün Kodu - WPI-0302M20/U2  
Su Geçirmez Konnektör Serisi

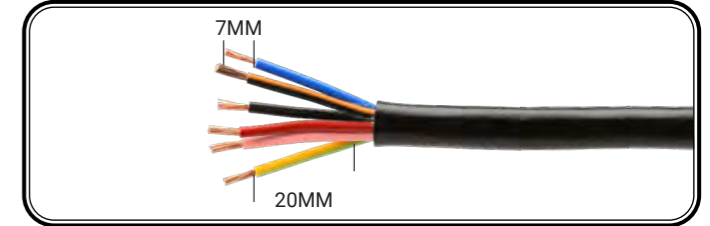


Pin Sayısı	3
Voltaj Değeri	250VAC max.
Akım Değeri	20A max.
Maksimum Kablo Kesiti	0,5mm <sup>2</sup> ~ 2.5mm <sup>2</sup>
Dayanıklılık Voltajı	1500VAC@60s.
İzolasyon Değeri	500 MΩ at 500VDC
Kontakt Direnci	10 mΩ max.
Min. Kablo Ölçüsü OD	6mm
Max. Kablo Ölçüsü OD	10mm
Sıcaklık Derecesi	-40°C ~ +85°C
IP Sınıfı	IP68 (10m / 60min)
Gövde Malzemesi	PA6
Bağlantı Malzemesi	Pirinç - Nikel Kaplama
Conta Malzemesi	Silikon

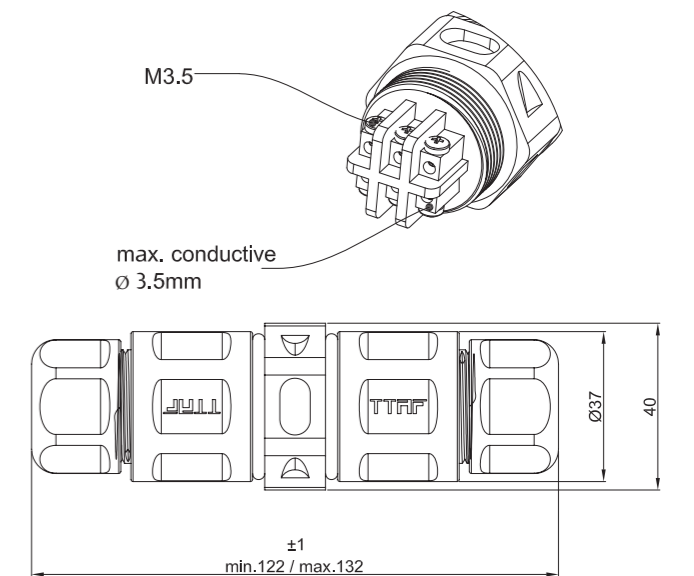


## 6 Power Pin I Saha Montaj Vida Bağlantılı Konnektör

Ürün Kodu - WPI-0602M25  
Su Geçirmez Konnektör Serisi

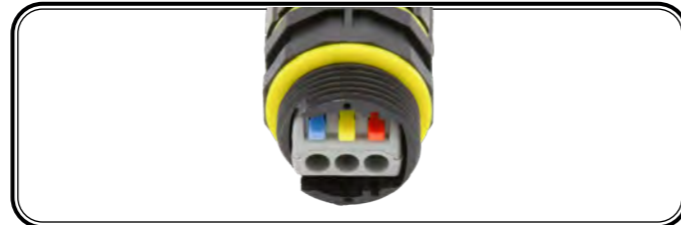


Pin Sayısı	6
Voltaj Değeri	250VAC max.
Akım Değeri	25A max.
Maksimum Kablo Kesiti	0,75mm <sup>2</sup> ~ 4mm <sup>2</sup>
Dayanıklılık Voltajı	1500VAC@60s.
İzolasyon Değeri	1000 MΩ at 1000 VDC
Kontakt Direnci	10 mΩ max.
Min. Kablo Ölçüsü OD	10mm
Max. Kablo Ölçüsü OD	14mm
Sıcaklık Derecesi	-40°C ~ +85°C
IP Sınıfı	IP68 (10m / 60min)
Gövde Malzemesi	PA6
Bağlantı Malzemesi	Pirinç - Nikel Kaplama
Conta Malzemesi	Silikon

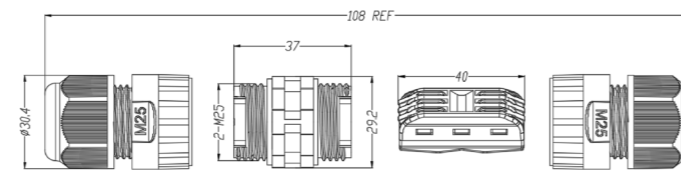


### 3 Pin Klemens Bağlantılı I Konnektör

Ürün Kodu - WPI-M25B-0302M24  
Su Geçirmez Konnektör Serisi



Pin Sayısı	3
Voltaj Değeri	450VAC max.
Akım Değeri	24A max.
Maksimum Kablo Kesiti	0,5mm <sup>2</sup> ~ 2.5mm <sup>2</sup>
Dayanıklılık Voltajı	2500VAC@60s.
Min. Kablo Ölçüsü OD	9mm
Max. Kablo Ölçüsü OD	12mm
Sıcaklık Derecesi	-40°C ~ +105°C
IP Sınıfı	IP68 (10m / 60min)
Gövde Malzemesi	UL94 V-2

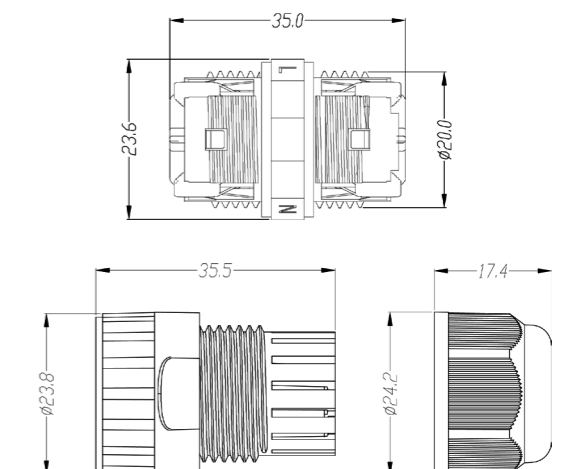


### 3 Pin Vidasız Su Geçirmez I Konnektör

Ürün Kodu - WPI-P20-03M16  
Su Geçirmez Konnektör Serisi



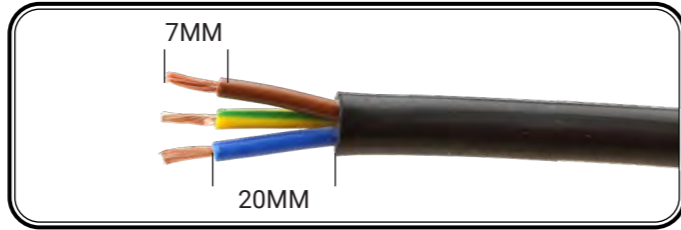
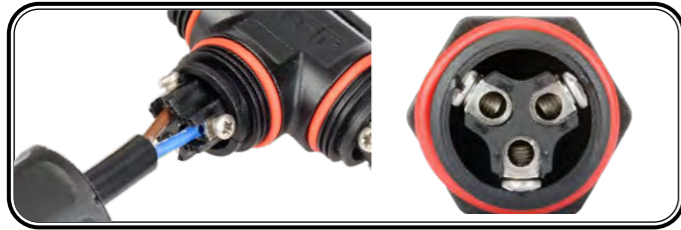
Pin Sayısı	3
Voltaj Değeri	450VAC max.
Akım Değeri	16A max.
Maksimum Kablo Kesiti	0,5mm <sup>2</sup> ~ 2.5mm <sup>2</sup>
Dayanıklılık Voltajı	2500VAC@60s.
Min. Kablo Ölçüsü OD	9mm
Max. Kablo Ölçüsü OD	12mm
Sıcaklık Derecesi	-40°C ~ +105°C
IP Sınıfı	IP68 (10m / 60min)
Gövde Malzemesi	UL94 V-2



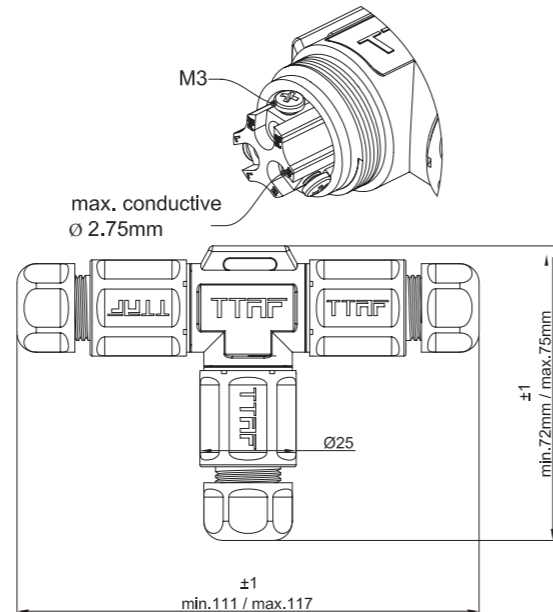


## 3 Pin T Saha Montaj Vida Bağlantılı Konnektör

Ürün Kodu - WPT-0303M20  
Su Geçirmez Konnektör Serisi

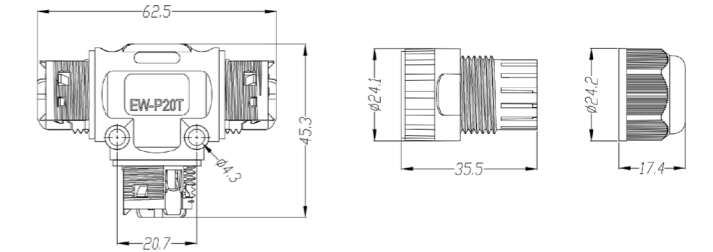


Pin Sayısı	3
Voltaj Değeri	250VAC max.
Akım Değeri	20A max.
Maksimum Kablo Kesiti	0,5mm <sup>2</sup> ~ 2.5mm <sup>2</sup>
Dayanıklılık Voltajı	1500VAC@60s.
İzolasyon Değeri	500 MΩ at 500VDC
Kontakt Direnci	10 mΩ max.
Min. Kablo Ölçüsü OD	6mm
Max. Kablo Ölçüsü OD	10mm
Sıcaklık Derecesi	-40°C ~ +85°C
IP Sınıfı	IP68 (10m / 60min)
Gövde Malzemesi	PA6
Bağlantı Malzemesi	Pirinç - Nikel Kaplama
Conta Malzemesi	Silikon

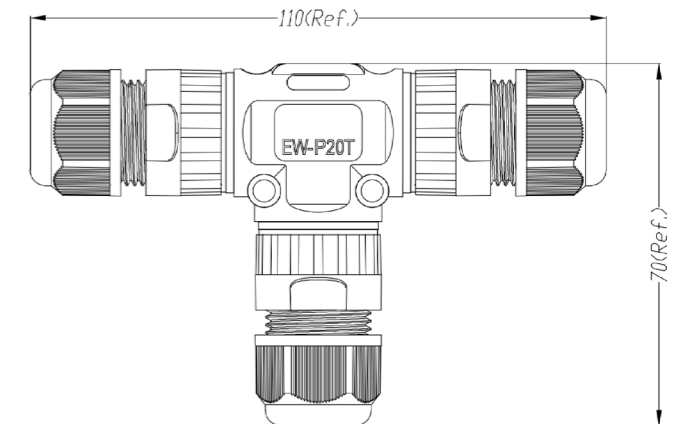


## 3 Pin Vidasız Su Geçirmez T Konnektör

Ürün Kodu - WPT-P20T-03M16  
Su Geçirmez Konnektör Serisi



Pin Sayısı	3
Voltaj Değeri	450VAC max.
Akım Değeri	16A max.
Maksimum Kablo Kesiti	0,5mm <sup>2</sup> ~ 2.5mm <sup>2</sup>
Dayanıklılık Voltajı	1500VAC@60s.
Min. Kablo Ölçüsü OD	9mm
Max. Kablo Ölçüsü OD	12mm
Sıcaklık Derecesi	-40°C ~ +105°C
IP Sınıfı	IP68 (10m / 60min)
Gövde Malzemesi	UL94 V-2

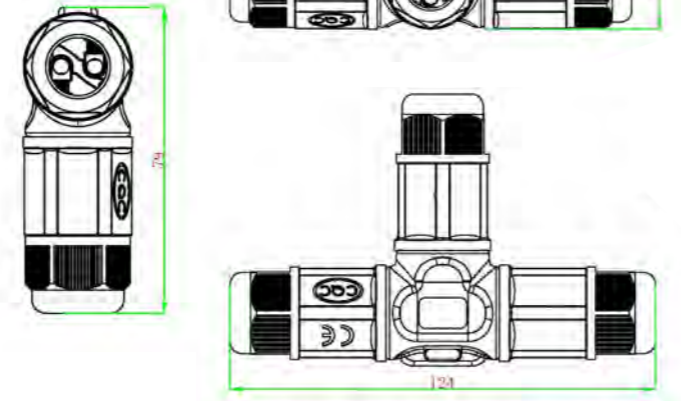


## 5 Pin T Saha Montaj Vida Bağlantılı Konnektör

Ürün Kodu - WPT-L25-5PT  
Su Geçirmez Konnektör Serisi

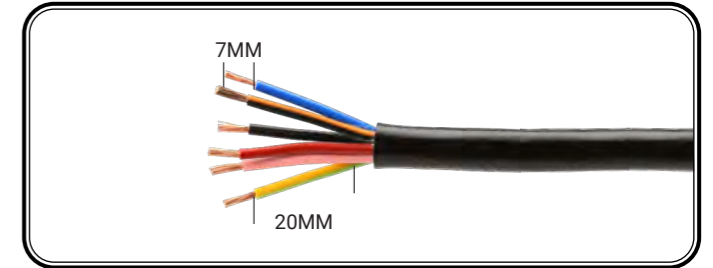


Pin Sayısı	5
Voltaj Değeri	250VAC max.
Akım Değeri	20A max.
Maksimum Kablo Kesiti	0,5mm <sup>2</sup> ~ 2.5mm <sup>2</sup>
Dayanıklılık Voltajı	1500VAC@60s.
İzolasyon Değeri	1000 MΩ at 500VDC
Kontakt Direnci	10 mΩ max.
Min. Kablo Ölçüsü OD	6mm
Max. Kablo Ölçüsü OD	10mm
Sıcaklık Derecesi	-40°C ~ +85°C
IP Sınıfı	IP68 (10m / 60min)
Gövde Malzemesi	V-0
Bağlantı Malzemesi	Pirinç - Nikel Kaplama
Conta Malzemesi	Silikon

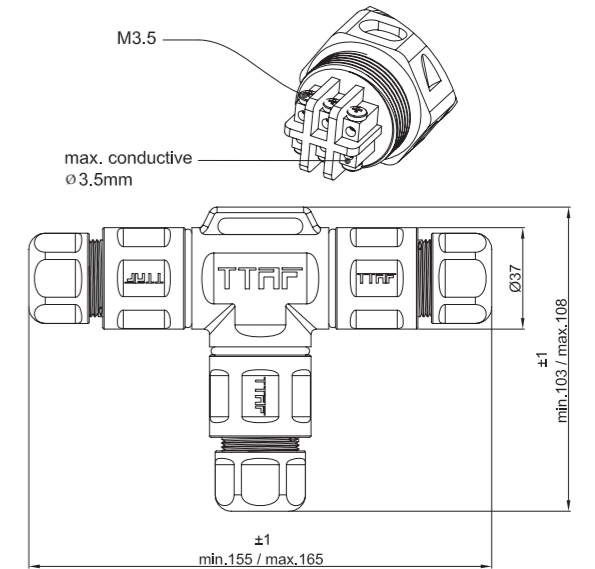


## 6 Power Pin T Saha Montaj Vida Bağlantılı Konnektör

Ürün Kodu - WPT-0603M25  
Su Geçirmez Konnektör Serisi



Pin Sayısı	6
Voltaj Değeri	250VAC max.
Akım Değeri	25A max.
Maksimum Kablo Kesiti	0,75mm <sup>2</sup> ~ 4mm <sup>2</sup>
Dayanıklılık Voltajı	1500VAC@60s.
İzolasyon Değeri	1000 MΩ at 1000 VDC
Kontakt Direnci	10 mΩ max.
Min. Kablo Ölçüsü OD	10mm
Max. Kablo Ölçüsü OD	14mm
Sıcaklık Derecesi	-40°C ~ +85°C
IP Sınıfı	IP68 (10m / 60min)
Gövde Malzemesi	PA6
Bağlantı Malzemesi	Pirinç - Nikel Kaplama
Conta Malzemesi	Silikon

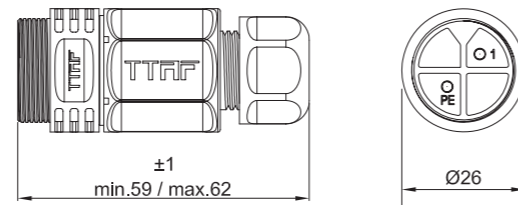




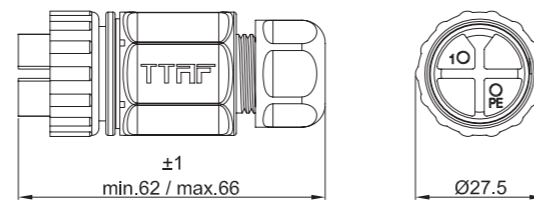
2 Pin Sökülüp Takılabilen Vida Bağlantılı Konnektör  
Ürün Kodu - WPM-0200M25 / WPF-0200M25 / WPP-0200M25  
Su Geçirmez Konnektör Serisi



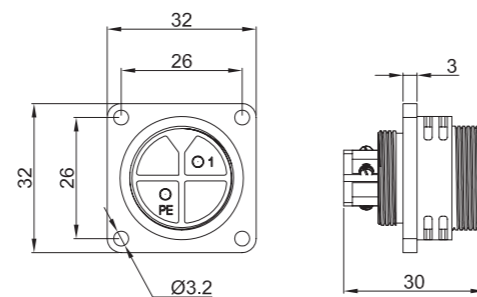
WPM-0200M25



WPF-0200M25

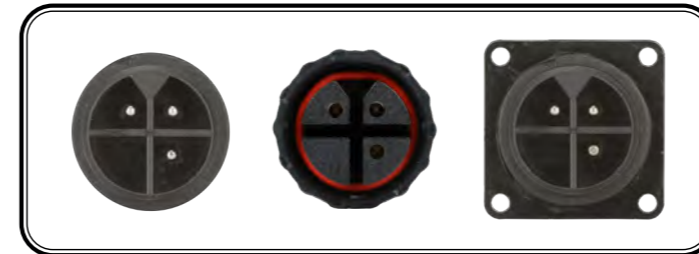


WPP-0200M25

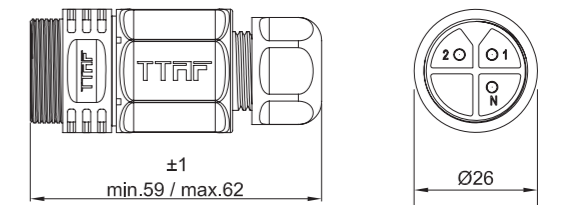


Pin Sayısı	2
Voltaj Değeri	250VAC max.
Akım Değeri	25A max.
Maksimum Kablo Kesiti	0,5mm <sup>2</sup> ~ 2.5mm <sup>2</sup>
Dayanıklılık Voltajı	3000VAC@60s.
İzolasyon Değeri	500 MΩ at 500VDC
Kontakt Direnci	30 mΩ max.
Min. Kablo Ölçüsü OD	6mm
Max. Kablo Ölçüsü OD	10mm
Sıcaklık Derecesi	-40°C ~ +85°C
IP Sınıfı	IP68 (10m / 60min)
Gövde Malzemesi	PA6
Bağlantı Malzemesi	Pirinç - Nikel Kaplama
Conta Malzemesi	Silikon

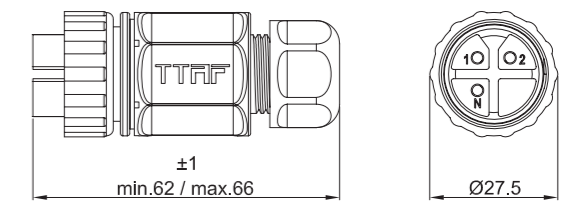
3 Pin Sökülüp Takılabilen Vida Bağlantılı Konnektör  
Ürün Kodu - WPM-0300M25 / WPF-0300M25 / WPP-0300M25  
Su Geçirmez Konnektör Serisi



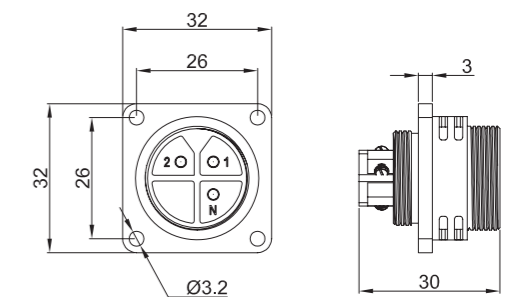
WPM-0300M25



WPF-0300M25



WPP-0300M25



Pin Sayısı	3
Voltaj Değeri	250VAC max.
Akım Değeri	25A max.
Maksimum Kablo Kesiti	0,5mm <sup>2</sup> ~ 2.5mm <sup>2</sup>
Dayanıklılık Voltajı	3000VAC@60s.
İzolasyon Değeri	500 MΩ at 500VDC
Kontakt Direnci	30 mΩ max.
Min. Kablo Ölçüsü OD	6mm
Max. Kablo Ölçüsü OD	10mm
Sıcaklık Derecesi	-40°C ~ +85°C
IP Sınıfı	IP68 (10m / 60min)
Gövde Malzemesi	PA6
Bağlantı Malzemesi	Pirinç - Nikel Kaplama
Conta Malzemesi	Silikon

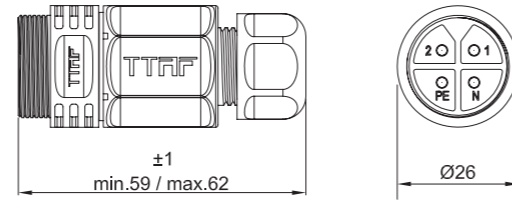


# 80 WPM-WPF-WPP SERİSİ

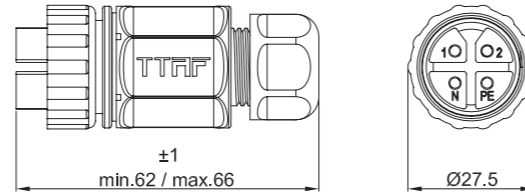
4 Pin Sökülüp Takılabilen Vida Bağlantılı Konnektör  
Ürün Kodu - WPM-0400M25 / WPF-0400M25 / WPP-0400M25  
Su Geçirmez Konnektör Serisi



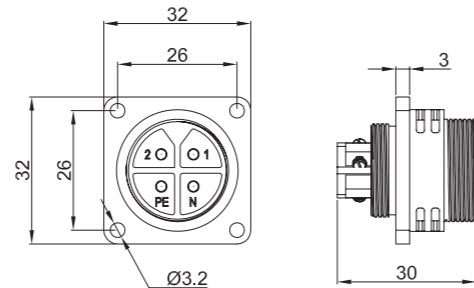
WPM-0400M25



WPF-0400M25



WPP-0400M25



Pin Sayısı	4
Voltaj Değeri	250VAC max.
Akım Değeri	25A max.
Maksimum Kablo Kesiti	0,5mm <sup>2</sup> ~ 2.5mm <sup>2</sup>
Dayanıklılık Voltajı	3000VAC@60s.
İzolasyon Değeri	500 MΩ at 500VDC
Kontakt Direnci	30 mΩ max.
Min. Kablo Ölçüsü OD	6mm
Max. Kablo Ölçüsü OD	10mm
Sıcaklık Derecesi	-40°C ~ +85°C
IP Sınıfı	IP68 (10m / 60min)
Gövde Malzemesi	PA6
Bağlantı Malzemesi	Pirinç - Nikel Kaplama
Conta Malzemesi	Silikon

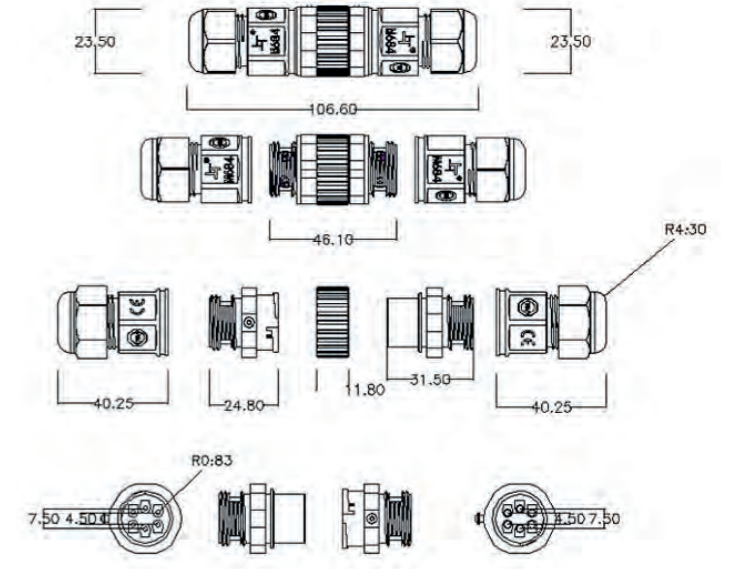
81

# WPI SERİSİ

5 Pin Saha Montaj Sökülür Takılır Konnektör Takımı  
Ürün Kodu - WPFM-0500M20  
Su Geçirmez Konnektör Serisi



Pin Sayısı	5
Voltaj Değeri	450VAC max.
Akım Değeri	16A max.
Maksimum Kablo Kesiti	0,5mm <sup>2</sup> ~ 2.5mm <sup>2</sup>
Dayanıklılık Voltajı	3000VAC@60s.
İzolasyon Değeri	500 MΩ at 500VDC
Kontakt Direnci	30 mΩ max.
Min. Kablo Ölçüsü OD	5-9mm
Max. Kablo Ölçüsü OD	9-12mm
Sıcaklık Derecesi	-40°C ~ +85°C
IP Sınıfı	IP68 (10m / 60min)
Gövde Malzemesi	PA6
Bağlantı Malzemesi	Pirinç - Nikel Kaplama
Conta Malzemesi	Silikon

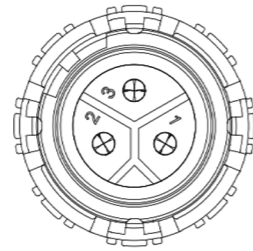


## 3 Pin Vidasız Dişi-Erkek Su Geçirmez I Konnektör

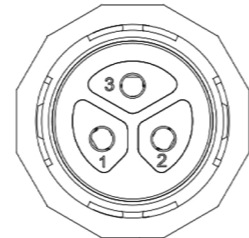
Ürün Kodu - WPI-P23-MF-03M16  
Su Geçirmez Konnektör Serisi



3 Pin



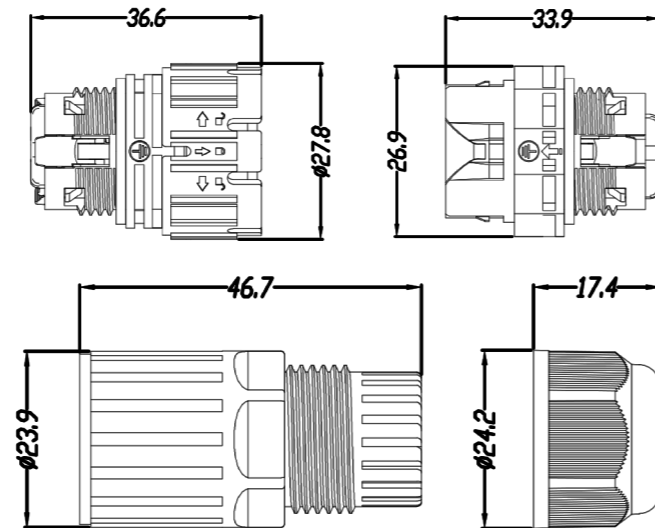
Pin Male connector



Pole Female connector

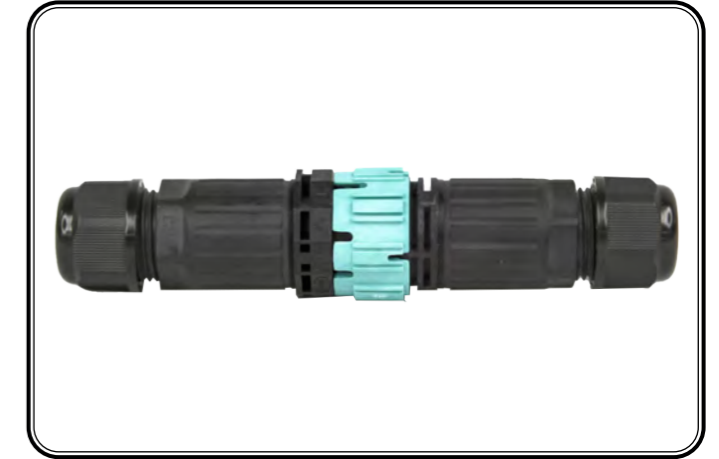


Pin Sayısı	3
Voltaj Değeri	450VAC max.
Akım Değeri	16A max.
Maksimum Kablo Kesiti	0,5mm <sup>2</sup> ~ 2,5mm <sup>2</sup>
Dayanıklılık Voltajı	1500VAC@60s.
Min. Kablo Ölçüsü OD	9mm
Max. Kablo Ölçüsü OD	12mm
Sıcaklık Derecesi	-40°C ~ +105°C
IP Sınıfı	IP68 (10m / 60min)
Gövde Malzemesi	UL94 V-0

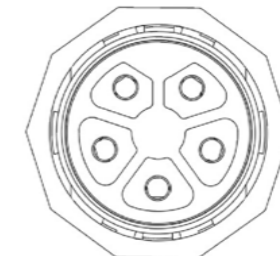


## 5 Pin Vidasız Dişi-Erkek Su Geçirmez I Konnektör

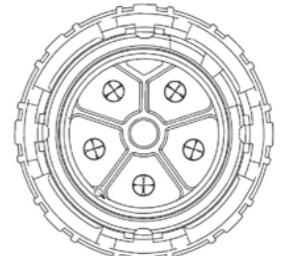
Ürün Kodu - WPI-P25-MF-05M16  
Su Geçirmez Konnektör Serisi



5 PIN



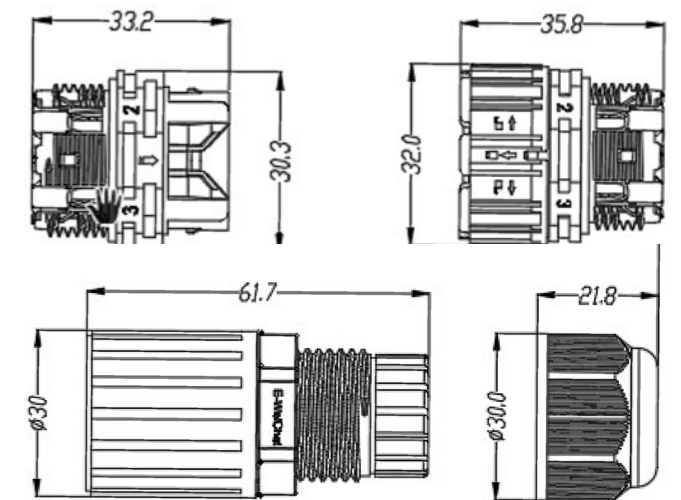
Female connector



Male connector

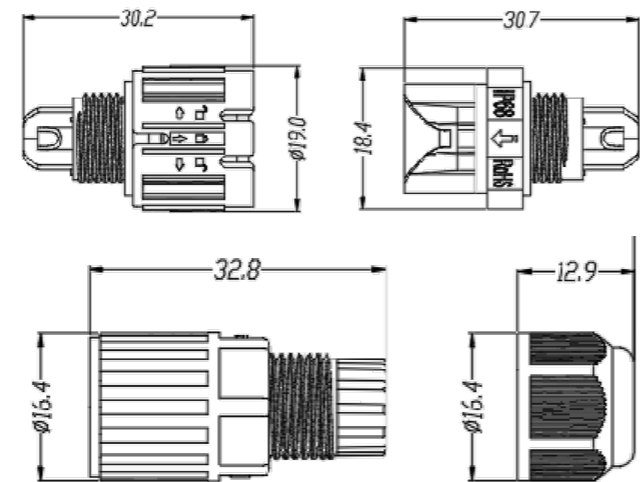
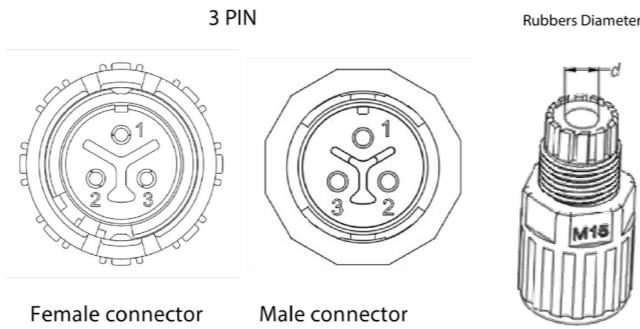
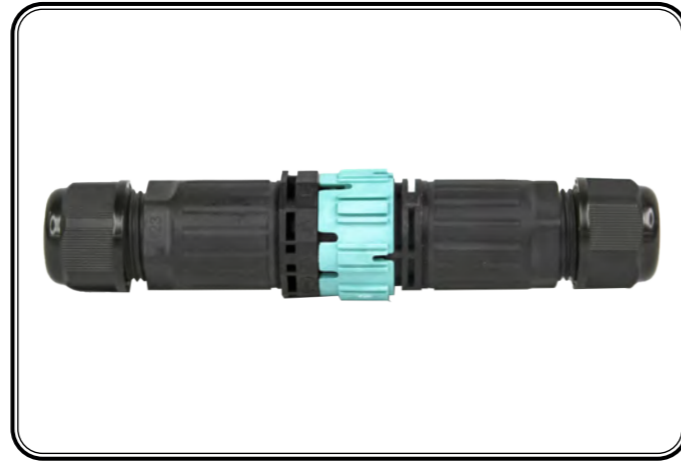


Pin Sayısı	5
Voltaj Değeri	450VAC max.
Akım Değeri	16A max.
Maksimum Kablo Kesiti	0,5mm <sup>2</sup> ~ 2,5mm <sup>2</sup>
Dayanıklılık Voltajı	2500VAC@60s.
Min. Kablo Ölçüsü OD	10mm
Max. Kablo Ölçüsü OD	14mm
Sıcaklık Derecesi	-40°C ~ +105°C
IP Sınıfı	IP68 (10m / 60min)
Gövde Malzemesi	UL 94 V-0



## 3 Pin Lehim Tipi Dişi-Erkek Su Geçirmez I Konnektör

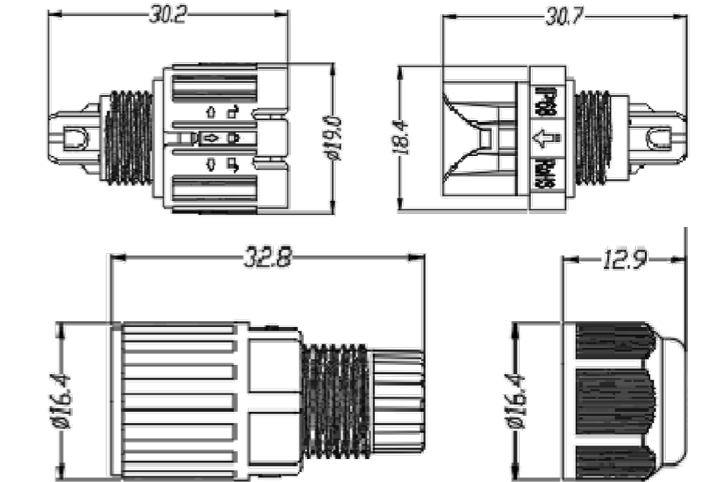
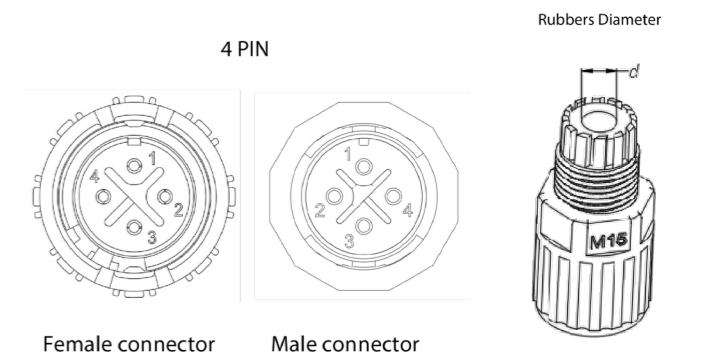
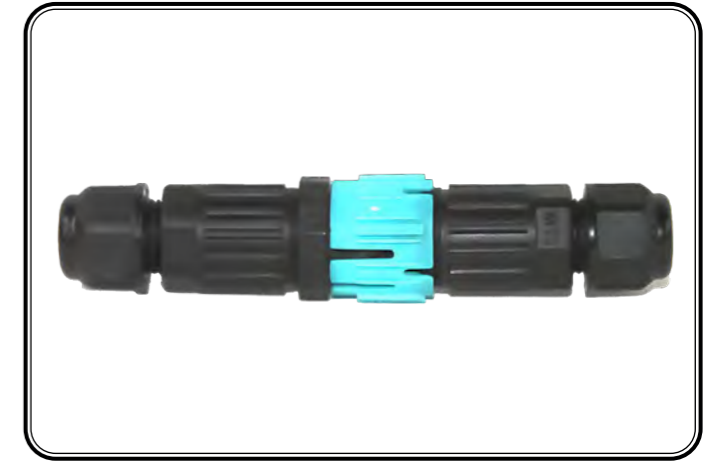
Ürün Kodu - WPI-M15-MF-03M10  
Su Geçirmez Konnektör Serisi



Pin Sayısı	3
Voltaj Değeri	450VAC max.
Akım Değeri	10A max.
Maksimum Kablo Kesiti	0,5mm <sup>2</sup> ~ 1.5mm <sup>2</sup>
Dayanıklılık Voltajı	2500VAC@60s.
Min. Kablo Ölçüsü OD	3,5mm
Max. Kablo Ölçüsü OD	7mm
Sıcaklık Derecesi	-40°C ~ +105°C
IP Sınıfı	IP68 (10m / 60min)
Gövde Malzemesi	UL94 V-0

## 4 Pin Lehim Tipi Dişi-Erkek Su Geçirmez I Konnektör

Ürün Kodu - WPI-M15-MF-04M10  
Su Geçirmez Konnektör Serisi



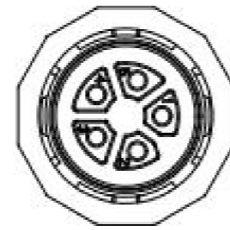
Pin Sayısı	4
Voltaj Değeri	450VAC max.
Akım Değeri	10A max.
Maksimum Kablo Kesiti	0,5mm <sup>2</sup> ~ 1mm <sup>2</sup>
Dayanıklılık Voltajı	2500VAC@60s.
Sıcaklık Derecesi	-40°C ~ +105°C
IP Sınıfı	IP68 (10m / 60min)



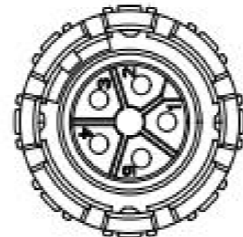
## 5 Pin Lehim Tipi Dişi-Erkek Su Geçirmez I Konnektör

Ürün Kodu - WPI-M19-MF-05M16

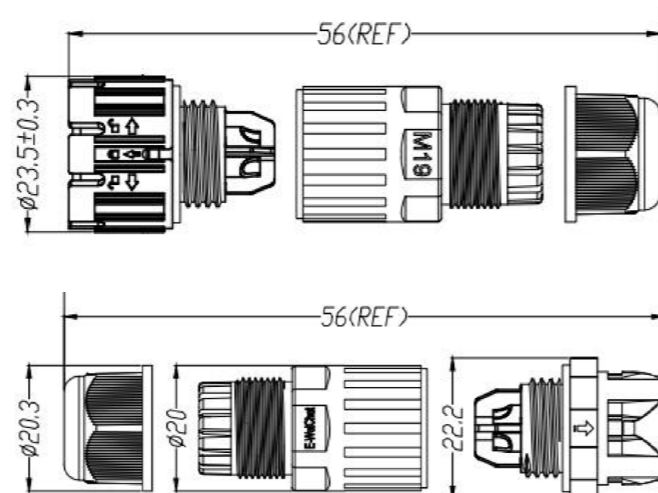
Su Geçirmez Konnektör Serisi



Male connector



Female connector

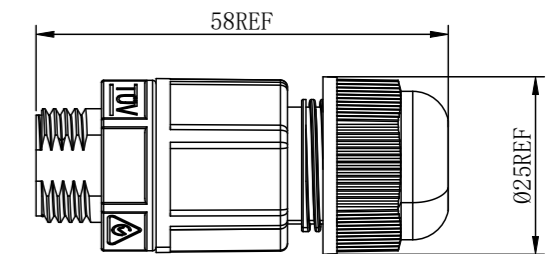
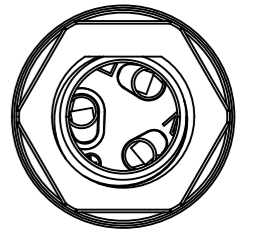
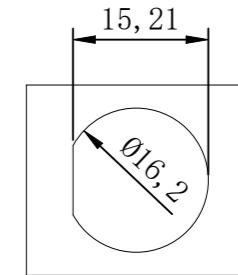


Pin Sayısı	5
Voltaj Değeri	450VAC max.
Akım Değeri	16A max.
Maksimum Kablo Kesiti	0,5mm <sup>2</sup> ~ 1.5mm <sup>2</sup>
Dayanıklılık Voltajı	2500VAC@60s.
Min. Kablo Ölçüsü OD	7mm
Max. Kablo Ölçüsü OD	10mm
Sıcaklık Derecesi	-40°C ~ +105°C
IP Sınıfı	IP68 (10m / 60min)
Gövde Malzemesi	UL 94 V-0

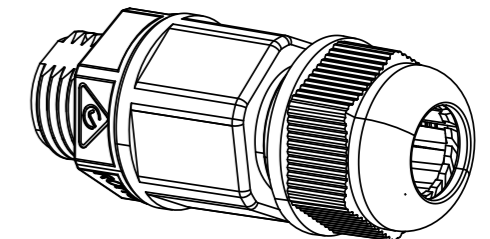
## 3 Pin Vidalı Su Geçirmez Panel Tipi I Konnektör

Ürün Kodu - WPP-L03-03M24

Su Geçirmez Konnektör Serisi

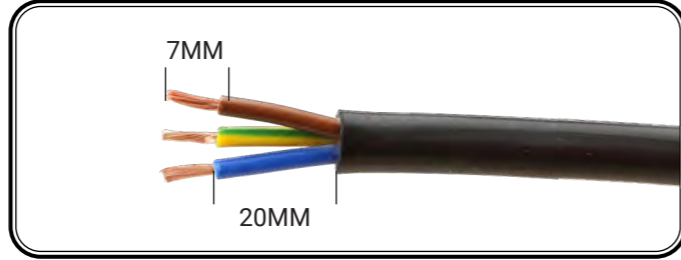
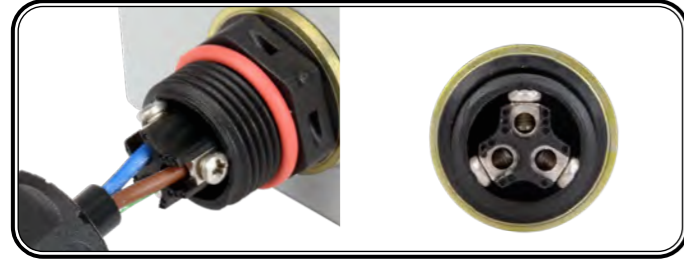
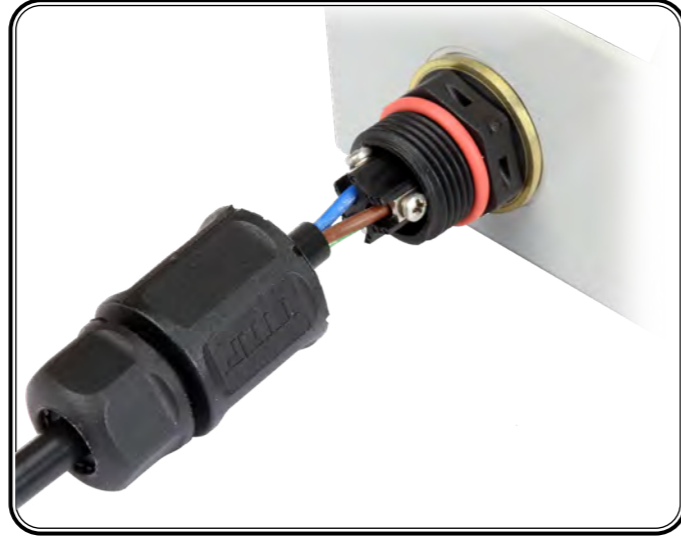
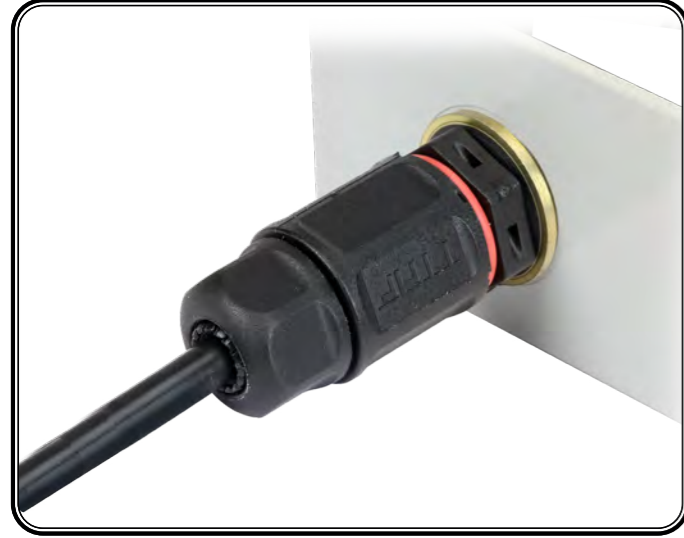


Pin Sayısı	3
Voltaj Değeri	400VAC max.
Akım Değeri	24A max.
Maksimum Kablo Kesiti	0,5mm <sup>2</sup> ~ 2.5mm <sup>2</sup>
Dayanıklılık Voltajı	2500VAC@60s.
Min. Kablo Ölçüsü OD	7mm
Max. Kablo Ölçüsü OD	10mm
Sıcaklık Derecesi	-40°C ~ +105°C
IP Sınıfı	IP68 (10m / 60min)
Gövde Malzemesi	UL94 V-2

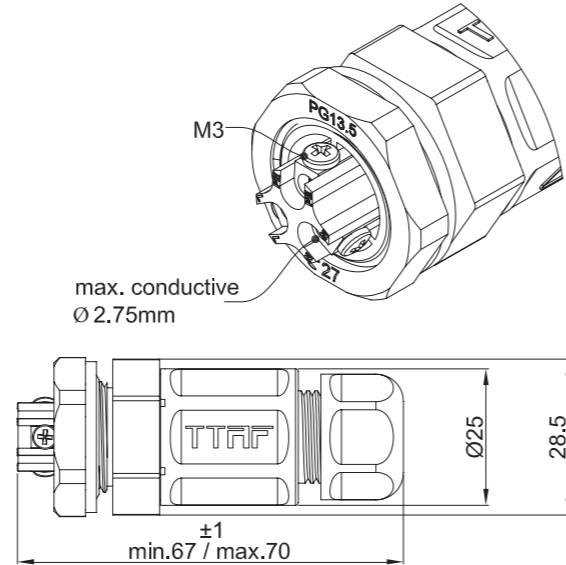


## 3 Pin Panel Saha Montaj Vida Bağlantılı Konnektör

Ürün Kodu - WPP-0302M20  
Su Geçirmez Konnektör Serisi

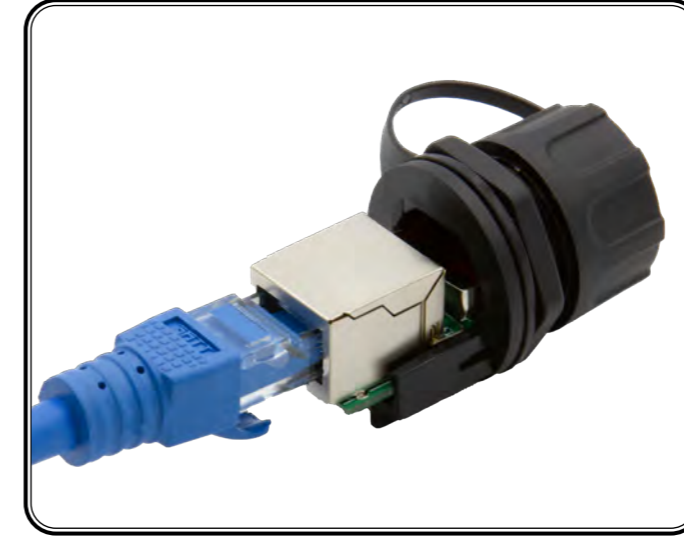


Pin Sayısı	3
Voltaj Değeri	250VAC max.
Akım Değeri	20A max.
Maksimum Kablo Kesiti	0,5mm <sup>2</sup> ~ 2.5mm <sup>2</sup>
Dayanıklılık Voltajı	1500VAC@60s.
İzolasyon Değeri	500 MΩ at 500VDC
Kontak Direnci	10 mΩ max.
Min. Kablo Ölçüsü OD	6mm
Max. Kablo Ölçüsü OD	10mm
Sıcaklık Derecesi	-40°C ~ +85°C
IP Sınıfı	IP68 (10m / 60min)
Gövde Malzemesi	PA6
Bağlantı Malzemesi	Pirinç - Nikel Kaplama
Conta Malzemesi	Silikon

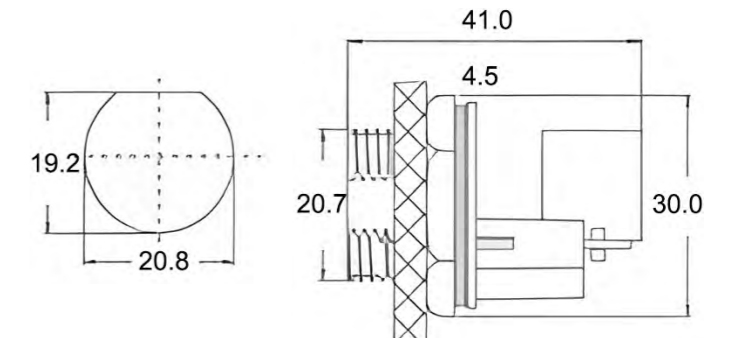


## M19 Panel Tipi ve Kablo Tipi RJ45 Dişi Erkek

Ürün Kodu - TT-L-M19-RJ45PE  
Su Geçirmez Konnektör Serisi

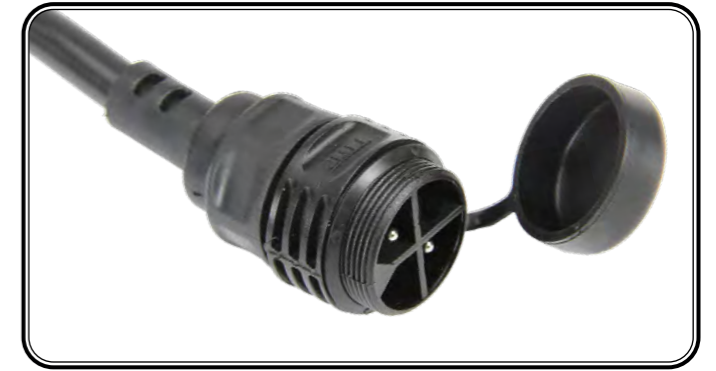
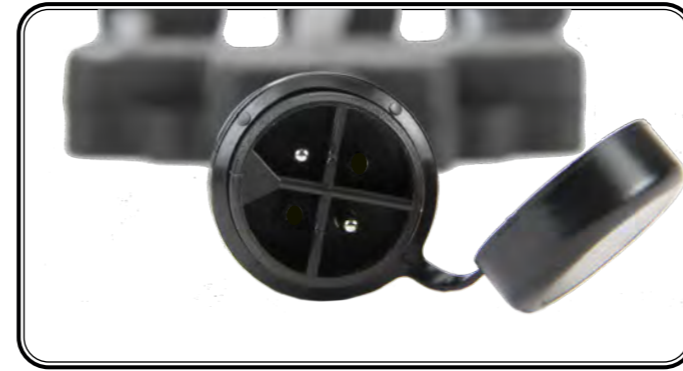
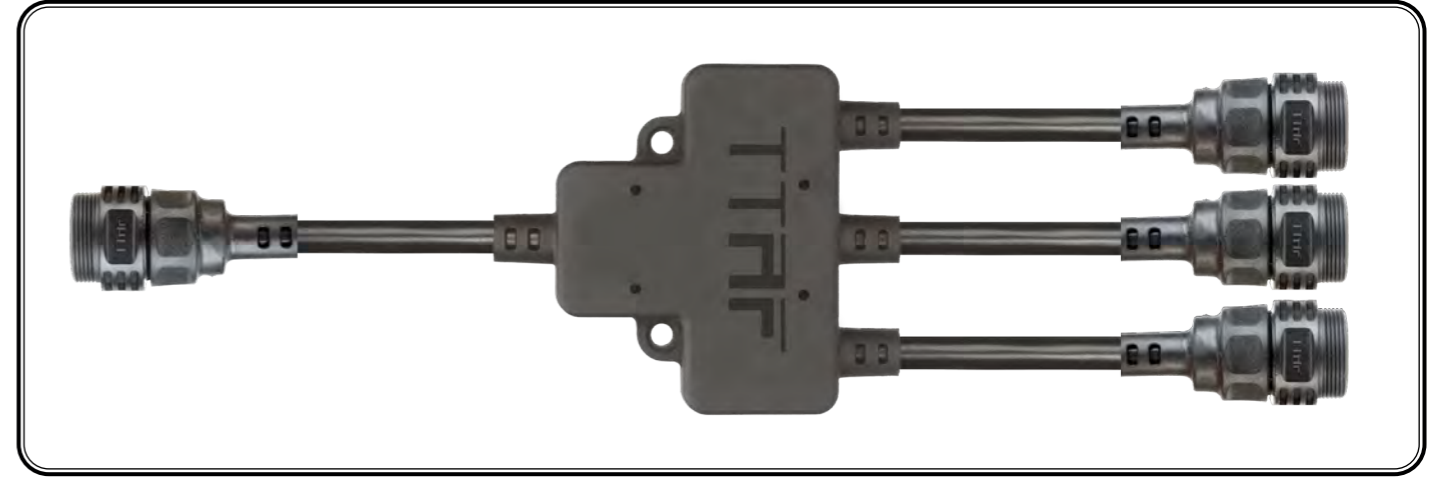


Pin	RJ45
Akım Değeri	24A max.
Min. Kablo Ölçüsü OD	7mm
Max. Kablo Ölçüsü OD	10mm
Sıcaklık Derecesi	-40°C ~ +105°C
IP Sınıfı	IP67 (10m / 60min)

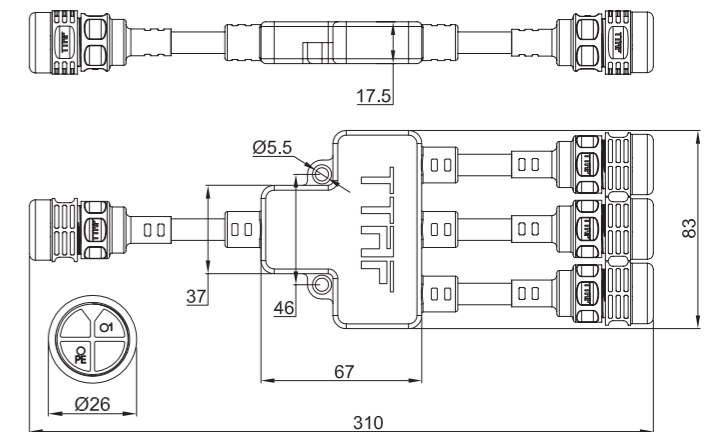




2 Pin Erkek Sökülüp Takılabilen Enerji Dağıtıcı 1 Giriş x 3 Çıkışlı  
 Ürün Kodu - WPS-0204N20M  
 Su Geçirmez Enerji Dağıtıcı Serisi

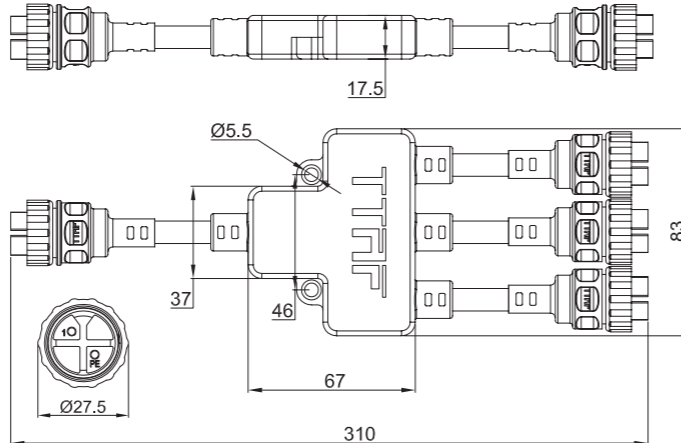
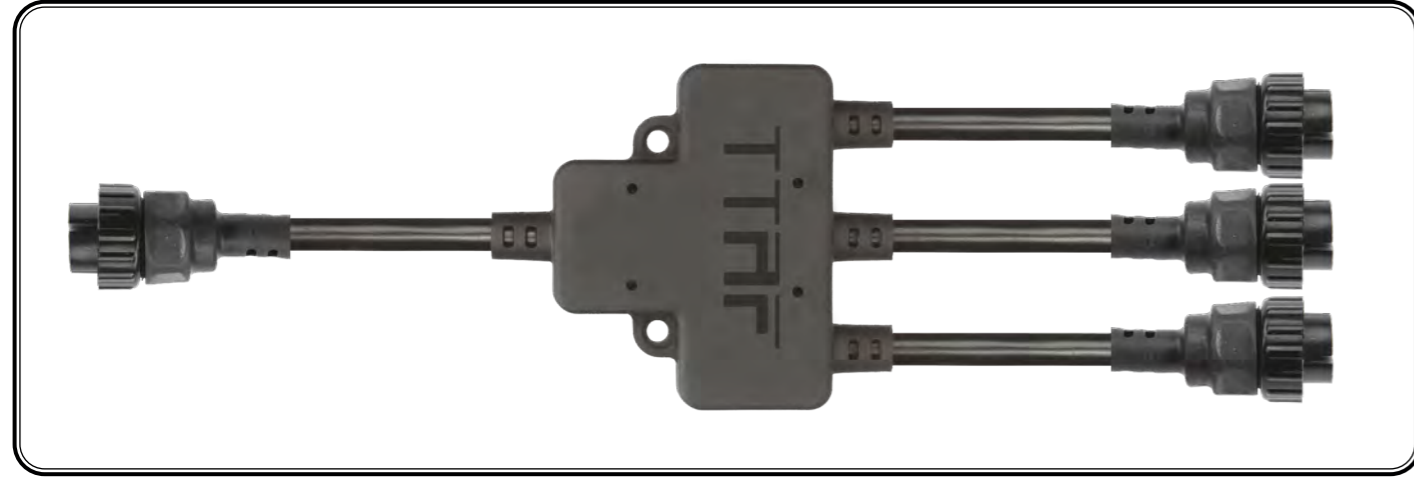


Pin Sayısı	2
Voltaj Değeri	250VAC max.
Akım Değeri	20A max.
Dayanıklılık Voltajı	3000VAC@60s.
İzolasyon Değeri	500 MΩ at 500 VDC
Kontakt Direnci	30 mΩ max.
Sıcaklık Derecesi	-40°C ~ +85°C
IP Sınıfı	IP68 (10m / 60min)
Gövde Malzemesi	PA6
Bağlantı Malzemesi	Pirinç-Nikel Kaplama
Conta Malzemesi	Silikon



### 2 Pin Dişi Sökülüp Takılabilen Enerji Dağıtıcı 1 Giriş x 3 Çıkışlı

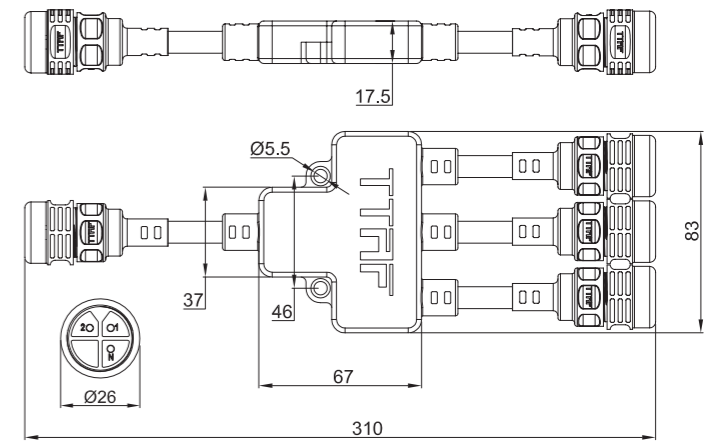
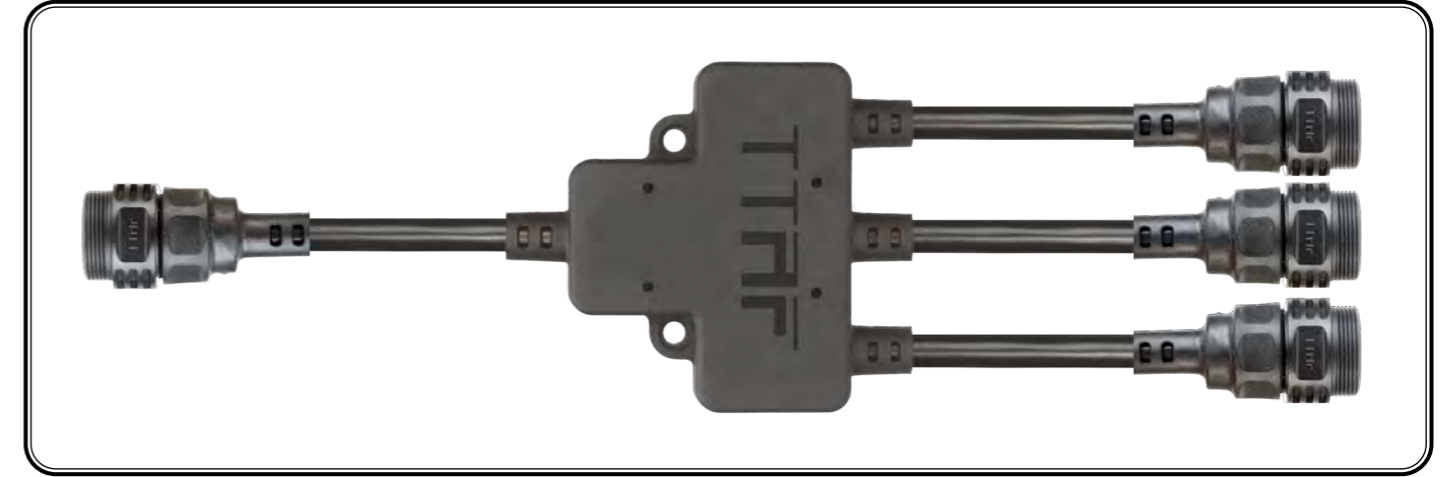
Ürün Kodu - WPS-0204N20F  
Su Geçirmez Enerji Dağıtıcı Serisi



Pin Sayısı	2
Voltaj Değeri	250VAC max.
Akım Değeri	20A max.
Dayanıklılık Voltajı	3000VAC@60s.
İzolasyon Değeri	500 MΩ at 500 VDC
Kontakt Direnci	30 mΩ max.
Sıcaklık Derecesi	-40°C ~ +85°C
IP Sınıfı	IP68 (10m / 60min)
Gövde Malzemesi	PA6
Bağlantı Malzemesi	Pirinç-Nikel Kaplama
Conta Malzemesi	Silikon

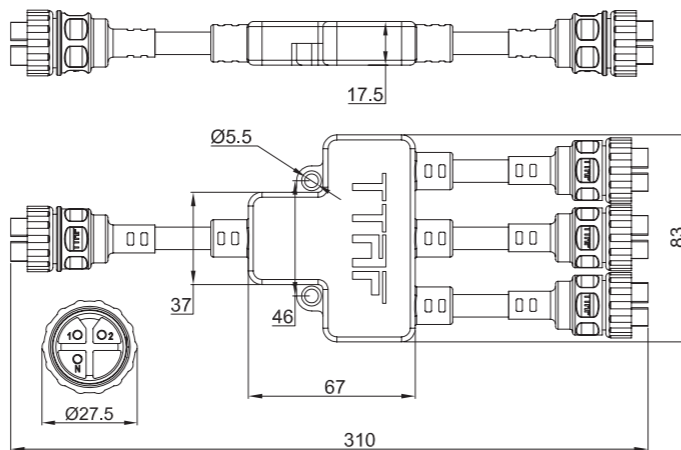
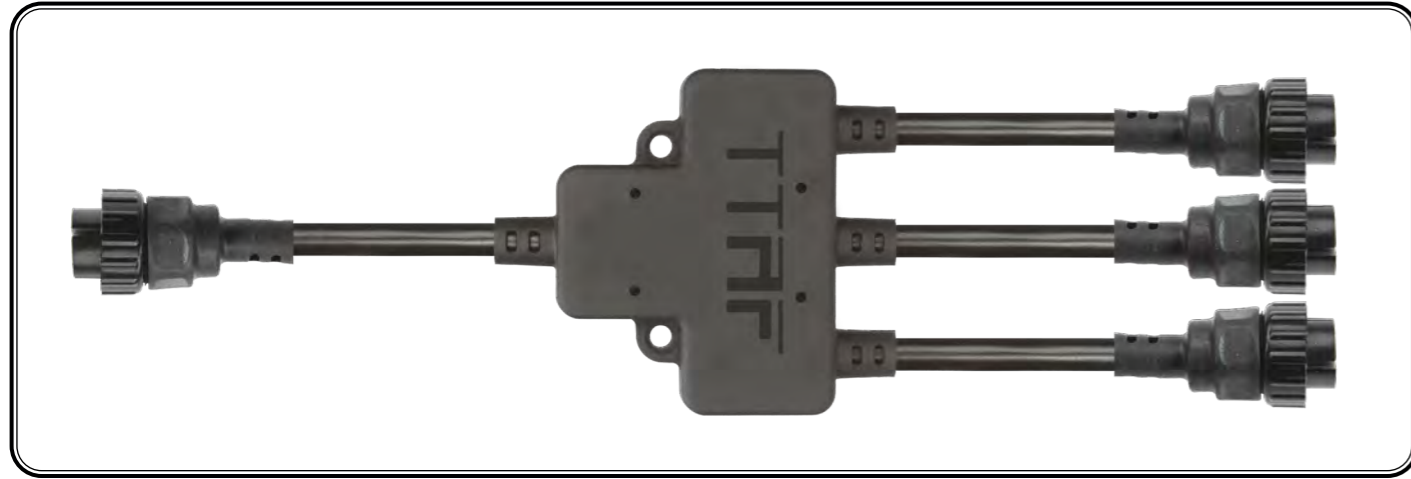
### 3 Pin Erkek Sökülüp Takılabilen Enerji Dağıtıcı 1 Giriş x 3 Çıkışlı

Ürün Kodu - WPS-0304N20M  
Su Geçirmez Enerji Dağıtıcı Serisi



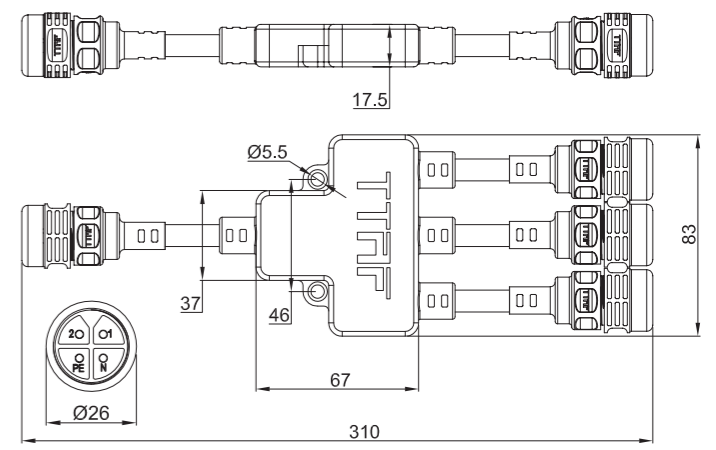
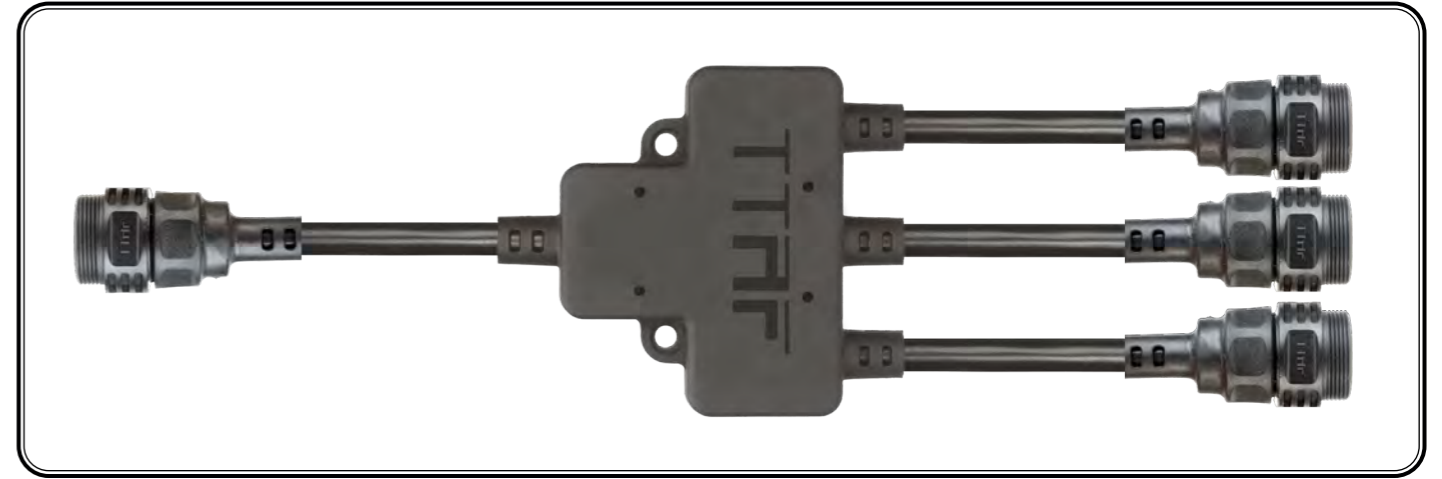
Pin Sayısı	3
Voltaj Değeri	250VAC max.
Akım Değeri	20A max.
Dayanıklılık Voltajı	3000VAC@60s.
İzolasyon Değeri	500 MΩ at 500 VDC
Kontakt Direnci	30 mΩ max.
Sıcaklık Derecesi	-40°C ~ +85°C
IP Sınıfı	IP68 (10m / 60min)
Gövde Malzemesi	PA6
Bağlantı Malzemesi	Pirinç-Nikel Kaplama
Conta Malzemesi	Silikon

3 Pin Dişi Sökülüp Takılabilen Enerji Dağıtıcı  
1 Giriş x 3 Çıkışlı  
Ürün Kodu - WPS-0304N20F  
Su Geçirmez Enerji Dağıtıcı Serisi



Pin Sayısı	3
Voltaj Değeri	250VAC max.
Akım Değeri	20A max.
Dayanıklılık Voltajı	3000VAC@60s.
İzolasyon Değeri	500 MΩ at 500 VDC
Kontakt Direnci	30 mΩ max.
Sıcaklık Derecesi	-40°C ~ +85°C
IP Sınıfı	IP68 (10m / 60min)
Gövde Malzemesi	PA6
Bağlantı Malzemesi	Pirinç-Nikel Kaplama
Conta Malzemesi	Silikon

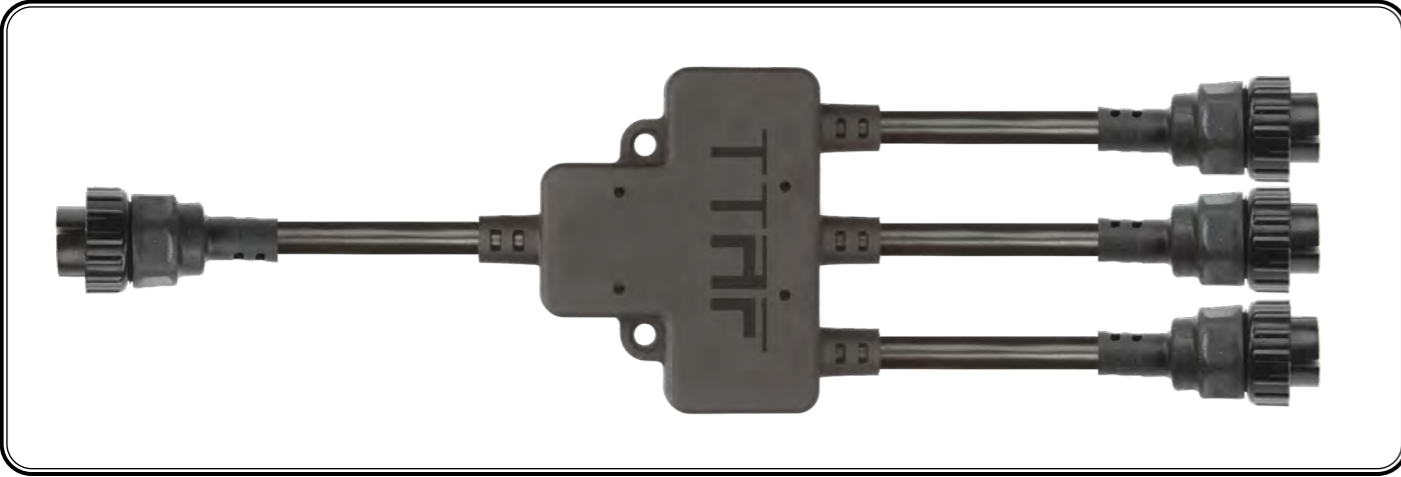
4 Pin Erkek Sökülüp Takılabilen Enerji Dağıtıcı  
1 Giriş x 3 Çıkışlı  
Ürün Kodu - WPS-0404N20M  
Su Geçirmez Enerji Dağıtıcı Serisi



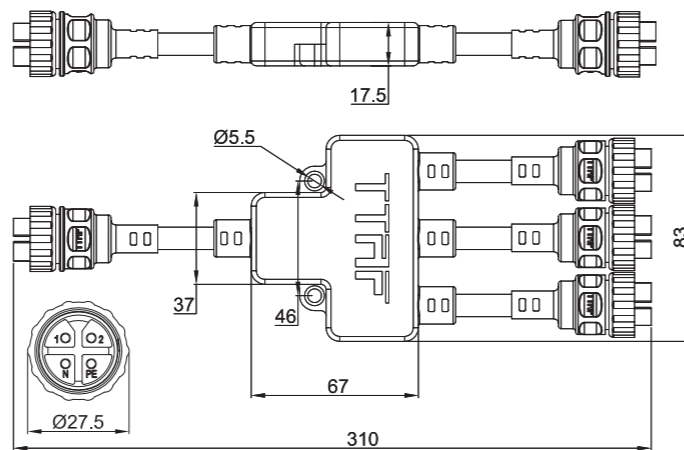
Pin Sayısı	4
Voltaj Değeri	250VAC max.
Akım Değeri	20A max.
Dayanıklılık Voltajı	3000VAC@60s.
İzolasyon Değeri	500 MΩ at 500 VDC
Kontakt Direnci	30 mΩ max.
Sıcaklık Derecesi	-40°C ~ +85°C
IP Sınıfı	IP68 (10m / 60min)
Gövde Malzemesi	PA6
Bağlantı Malzemesi	Pirinç-Nikel Kaplama
Conta Malzemesi	Silikon



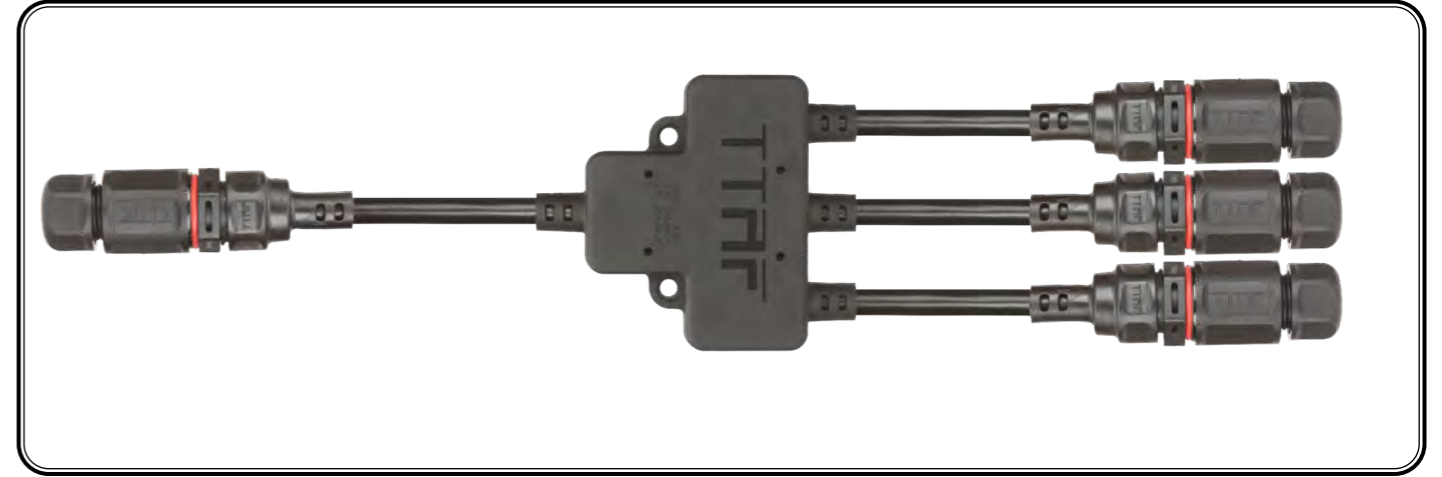
4 Pin Dişi Sökülüp Takılabilen Enerji Dağıtıcı  
1 Giriş x 3 Çıkışlı  
Ürün Kodu - WPS-0404N20F  
Su Geçirmez Enerji Dağıtıcı Serisi



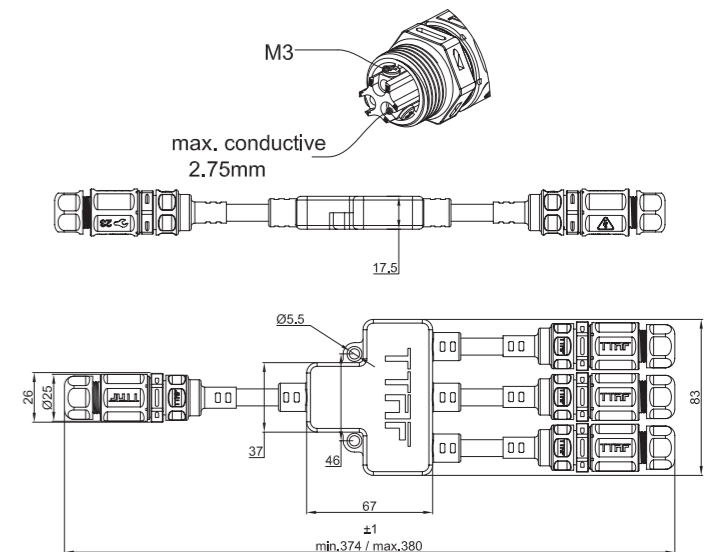
Pin Sayısı	4
Voltaj Değeri	250VAC max.
Akım Değeri	20A max.
Dayanıklılık Voltajı	3000VAC@60s.
İzolasyon Değeri	500 MΩ at 500 VDC
Kontakt Direnci	30 mΩ max.
Sıcaklık Derecesi	-40°C ~ +85°C
IP Sınıfı	IP68 (10m / 60min)
Gövde Malzemesi	PA6
Bağlantı Malzemesi	Pirinç-Nikel Kaplama
Conta Malzemesi	Silikon



3 Pin Vida Bağlantılı Enerji Dağıtıcı  
1 Giriş x 3 Çıkışlı  
Ürün Kodu - WPA-0304N20  
Su Geçirmez Enerji Dağıtıcı Serisi

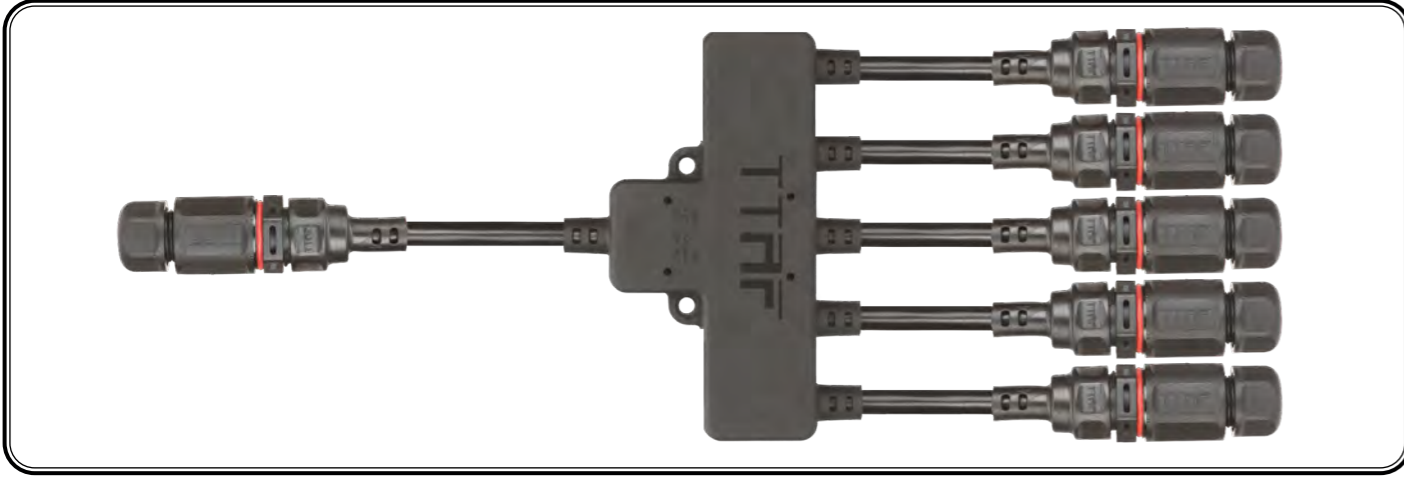


Pin Sayısı	3
Voltaj Değeri	250VAC max.
Akım Değeri	20A max.
Kablo Kalınlığı	0,5mm <sup>2</sup> ~2,5mm <sup>2</sup>
Dayanıklılık Gerilimi	1000VAC@60s.
İzolasyon Değeri	500 MΩ at 500 VDC
Kontakt Direnci	10 mΩ max.
Min. Kablo Ölçüsü OD	6mm
Max. Kablo Ölçüsü OD	10mm
Sıcaklık Derecesi	-40°C ~ +85°C
IP Sınıfı	IP68 (10m / 60min)
Gövde Malzemesi	PA6
Bağlantı Malzemesi	Pirinç-Nikel Kaplama

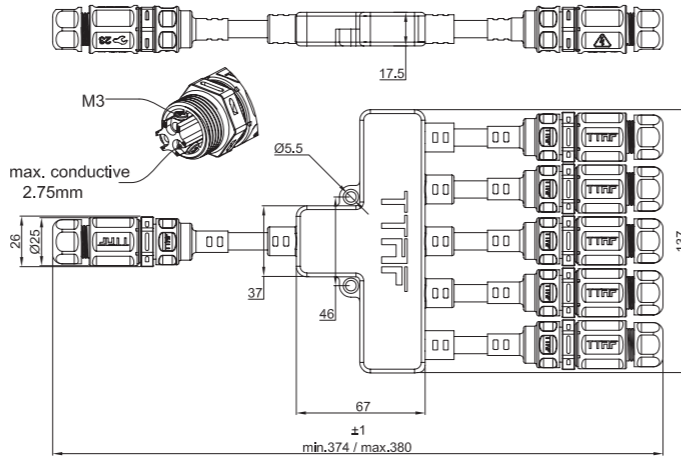




3 Pin Vida Bağlantılı Enerji Dağıtıcı  
1 Giriş x 5 Çıkışlı  
Ürün Kodu - WPA-0306N20  
Su Geçirmez Enerji Dağıtıcı Serisi



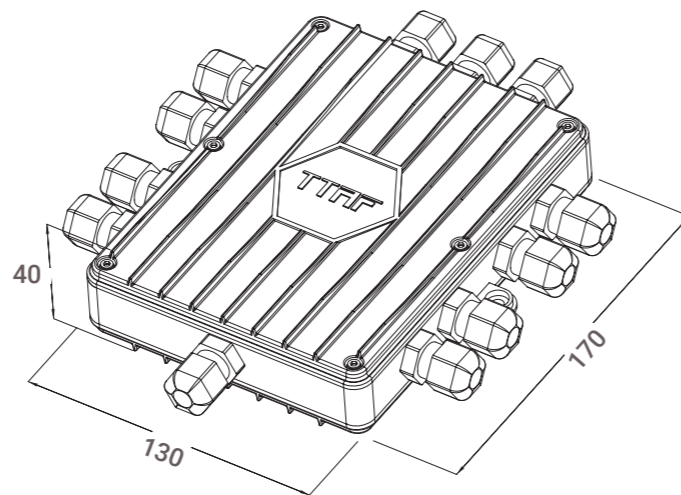
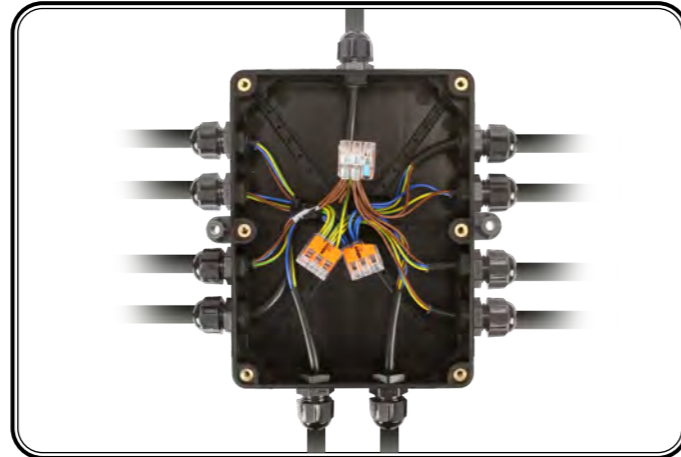
Pin Sayısı	5
Voltaj Değeri	250VAC max.
Akım Değeri	20A max.
Kablo Kalınlığı	0,5mm <sup>2</sup> ~2,5mm <sup>2</sup>
Dayanıklılık Gerilimi	1000VAC@60s.
İzolasyon Değeri	500 MΩ at 500 VDC
Kontak Direnci	10 mΩ max.
Min. Kablo Ölçüsü OD	6mm
Max. Kablo Ölçüsü OD	10mm
Sıcaklık Derecesi	-40°C ~ +85°C
IP Sınıfı	IP68 (10m / 60min)
Gövde Malzemesi	PA6
Bağlantı Malzemesi	Pirinç-Nikel Kaplama





IP Box Su Geçirmez Enerji Dağıtıcı

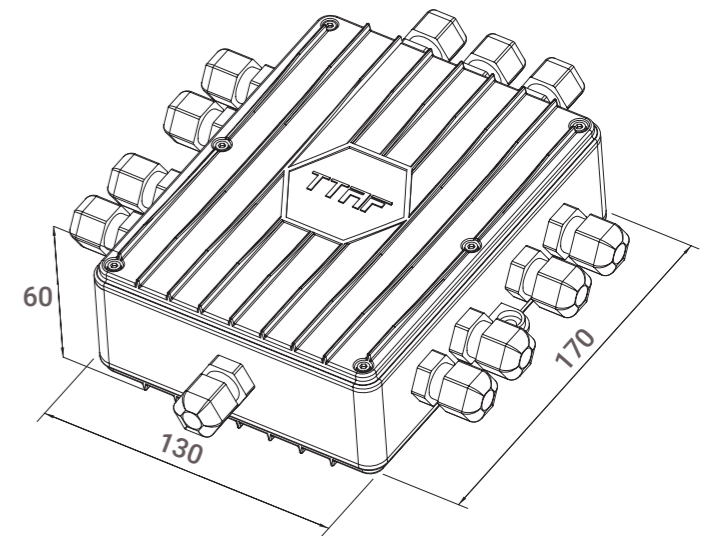
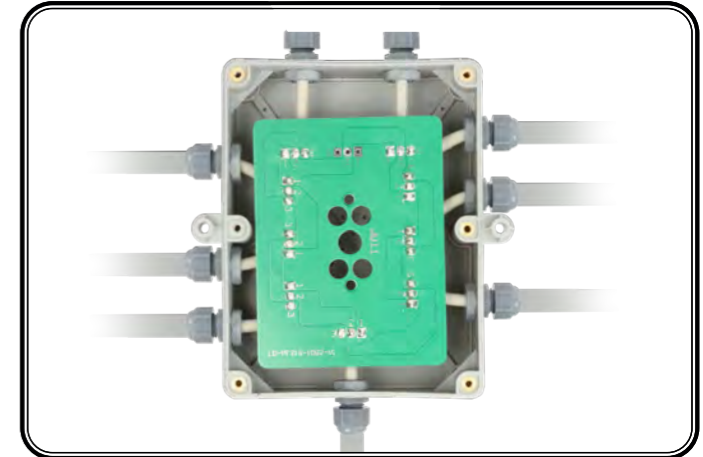
Ürün Kodu - WP-BOX-04



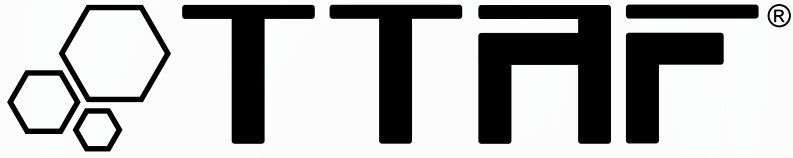
Sıcaklık Derecesi	-40°C ~ +85°C
IP Sınıfı	IP68 (2m / 60min)
Gövde Malzemesi	ABS-PP
Ölçüler	170x130x40mm
Kablo Rakoru Max Çapı	14mm

IP Box Su Geçirmez Enerji Dağıtıcı

Ürün Kodu - WP-BOX-05



Sıcaklık Derecesi	-40°C ~ +85°C
IP Sınıfı	IP68 (2m / 60min)
Gövde Malzemesi	ABS-PP
Ölçüler	170x130x60mm
Kablo Rakoru Max Çapı	18mm



# KONNEKTÖR ÇÖZÜMLERİ

2024-v1